

ГОСУДАРСТВЕННЫЙ КОМИТЕТ СССР ПО ДЕЛАМ СТРОИТЕЛЬСТВА
(ГОССТРОЙ СССР)

**СНиП
II-4-79**

**СТРОИТЕЛЬНЫЕ
НОРМЫ И ПРАВИЛА**

Часть II

НОРМЫ ПРОЕКТИРОВАНИЯ

Глава 4

**Естественное
и искусственное
освещение**

*Утверждены
постановлением Государственного комитета СССР
по делам строительства
от 27 июня 1979 г. № 100*



Глава СНиП II-4-79. Естественное и искусственное освещение/Госстрой СССР.—
М.: Стройиздат, 1980.— 48 с.

Разработана НИИСФ Госстроя СССР и ВНИСИ Минэлектротехпрома с участием ВЦНИИОТ и ВНИИОТ (г. Иваново) ВЦСПС, Тяжпромэлектропроекта Минмонтажспецстроя СССР, ЦНИИЭП инженерного оборудования Госгражданстроя, Института гигиены труда и профзаболеваний Академии медицинских наук СССР и Академии коммунального хозяйства им. К. Д. Панфилова Минжилкомхоза РСФСР.

С введением в действие этой главы утрачивают силу глава СНиП II-A.8-72 «Естественное освещение. Нормы проектирования» и глава СНиП II-A.9-71 «Искусственное освещение. Нормы проектирования».

Редакторы — архит. *Ю. Н. Пастухов* (Госстрой СССР), кандидаты техн. наук *Н. Н. Киреев*, *Г. А. Тищенко* (НИИСФ), канд. техн. наук *Ц. И. Кроль* (ВНИСИ).

Государственный комитет СССР по делам строительства (Госстрой СССР)	Строительные нормы и правила	СНиП II-4-79
	Естественное и искусственное освещение	Взамен СНиП II-A.8-72, СНиП II-A.9-71

1. ОБЩИЕ ПОЛОЖЕНИЯ

1.1. Настоящие нормы должны соблюдаться (за исключением случаев, указанных в других главах СНиП) при проектировании освещения помещений вновь строящихся и реконструируемых зданий и сооружений различного назначения, мест производства работ вне зданий, площадок промышленных и сельскохозяйственных предприятий и наружного освещения городов, поселков и сельских населенных пунктов.

Настоящие нормы не распространяются на проектирование освещения подземных выработок, морских и речных портов, аэродромов, железнодорожных станций и их путей, спортивных сооружений, помещений для хранения сельскохозяйственной продукции, размещения растений, животных, птиц, а также на проектирование специального технологического освещения и охранного освещения при применении технических средств охраны.

Определение терминов приведено в прил. 1.

1.2. Помещения по задачам зрительной работы подразделяются на следующие четыре группы:

I группа — помещения, в которых производится различение объектов зрительной работы при фиксированном направлении линии зрения работающих на рабочую поверхность (производственные помещения промышленных предприятий, рабочие кабинеты, конструкторские бюро, кабинеты врачей и операционные лечебных учреждений, групповые комнаты детских дошкольных учреждений, классные комнаты, аудитории, лаборатории, читальные залы и т. п.);

II группа — помещения, в которых производится различение объектов при нефиксированной линии зрения и обзор окружающего пространства (торговые залы магазинов, залы столовых, выставочные залы, картинные галереи, помещения для длительного пребывания детей, кроме групповых в детских яслях-садах, производственные помещения, в которых

ведется только надзор за работой технологического оборудования и т. п.);

III группа — помещения, в которых производится обзор окружающего пространства при очень кратковременном, эпизодическом различении объектов (концертные залы, зрительные залы и фойе театров, клубов и кинотеатров, комнаты ожидания, рекреации, актовые залы, вестибюли, гардеробные общественных зданий и т. п.);

IV группа — помещения, в которых происходит общая ориентировка в пространстве интерьера (проходы, коридоры, гардеробные производственных зданий, санузлы, закрытые стоянки автомашин и т. п.).

1.3. Нормированные значения освещенности в люксах, отличающиеся на одну ступень, следует принимать по шкале: 0,2; 0,3; 0,5; 1; 2; 3; 5; 7; 10; 20; 30; 50; 75; 100; 150; 200; 300; 400; 500; 600; 750; 1000; 1250; 1500; 2000; 2500; 3000; 3500; 4000; 4500; 5000.

1.4. Нормированные значения КЕО при естественном и совмещенном освещении и освещенность на рабочих поверхностях (в точках ее минимального значения) при искусственном освещении для производственных помещений следует принимать согласно табл. 1, для помещений жилых, общественных и вспомогательных зданий — по табл. 2.

Освещенность некоторых помещений и производственных участков в зданиях различного назначения приведена в прил. 3.

1.5. Коэффициент запаса K_3 при проектировании естественного, искусственного и совмещенного освещения следует принимать по табл. 3.

1.6. Искусственное и совмещенное освещение следует проектировать, учитывая требования к ультрафиолетовому облучению согласно Санитарным нормам проектирования промышленных предприятий и Указаниям к проектированию и эксплуатации установок искусственного ультрафиолетового облучения на промышленных предприятиях, утвержденным Минздравом СССР.

Внесены Научно-исследовательским институтом строительной физики Госстроя СССР	Утверждены постановлением Государственного комитета СССР по делам строительства от 27 июня 1979 г. № 100	Срок введения в действие 1 января 1980 г.
--	--	--

Таблица 1

Характеристика зрительной работы	Наименьший размер объекта различения, мм	Разряд зрительной работы	Подразряд зрительной работы	Контраст объекта различения с фоном	Характеристика фона	Искусственное освещение		Естественное освещение			Совмещенное освещение		
						Освещенность, лк		КЕО e_H^{III} , %			КЕО e_H^{III} , %		
						при комбинированном освещении	при общем освещении	при верхнем или верхнем и боковом освещении	при боковом освещении		при верхнем или верхнем и боковом освещении	при боковом освещении	
									в зоне с устойчивым снежным покровом	на остальной территории СССР		в зоне с устойчивым снежным покровом	на остальной территории СССР
Наивысшей точности	Менее 0,15	I	а	Малый	Темный	5000	1500	10	2,8	3,5	6	1,7	2
			б	Малый Средний	Средний Темный	4000	1250						
			в	Малый Средний Большой	Светлый Средний Темный	2500	750						
			г	Средний Большой »	Светлый » Средний	1500	400						
Очень высокой точности	От 0,15 до 0,3	II	а	Малый	Темный	4000	1250	7	2	2,5	4,2	1,2	1,5
			б	Малый Средний	Средний Темный	3000	750						
			в	Малый Средний Большой	Светлый Средний Темный	2000	500						
			г	Средний Большой »	Светлый » Средний	1000	300						
Высокой точности	Св. 0,3 до 0,5	III	а	Малый	Темный	2000	500	5	1,6	2	3	1	1,2
			б	Малый Средний	Средний Темный	1000	300						
			в	Малый Средний Большой	Светлый Средний Темный	750	300						
			г	Средний Большой »	Светлый » Средний	400	200						

Продолжение табл. 1

Характеристика зрительной работы	Наименьший размер объекта различения, мм	Разряд зрительной работы	Подразряд зрительной работы	Контраст объекта различения с фоном	Характеристика фона	Искусственное освещение		Естественное освещение			Совмещенное освещение		
						Освещенность, лк		КЕО e_H^{III} , %			КЕО e_H^{III} , %		
						при комбинированном освещении	при общем освещении	при верхнем или верхнем и боковом освещении	при боковом освещении		при верхнем или верхнем и боковом освещении	при боковом освещении	
		в зоне с устойчивым снежным покровом	на остальной территории СССР	в зоне с устойчивым снежным покровом	на остальной территории СССР								
Средней точности	Св. 0,5 до 1	IV	а	Малый	Темный	750	300	4	1,2	1,5	2,4	0,7	0,9
			б	Малый Средний	Средний Темный	500	200						
			в	Малый Средний Большой	Светлый Средний Темный	400	200						
			г	Средний Большой »	Светлый » Средний	300	150						
Малой точности	Св. 1 до 5	V	а	Малый	Темный	300	200	3	0,8	1	1,8	0,5	0,6
			б	Малый Средний	Средний Темный	200	150						
			в	Малый Средний Большой	Светлый Средний Темный	—	150						
			г	Средний Большой »	Светлый » Средний	—	100						
Грубая (очень малой точности)	Более 5	VI	—	Независимо от характеристик фона и контраста объекта с фоном		—	150	2	0,4	0,5	1,2	0,3	0,3
Работа со светящимися материалами и изделиями в горячих цехах	Более 0,5	VII	—	То же		—	200	3	0,8	1	1,8	0,5	0,6

Продолжение табл. 1

Характеристика зрительной работы	Наименьший размер объекта различения, мм	Разряд зрительной работы	Подразряд зрительной работы	Контраст объекта различения с фоном	Характеристика фона	Искусственное освещение		Естественное освещение			Совмещенное освещение												
						Освещенность, лк		КЕО e_n^{III} , %			КЕО e_n^{III} , %												
						при комбинированном освещении	при общем освещении	при верхнем или верхнем и боковом освещении	при боковом освещении		при верхнем или верхнем и боковом освещении	при боковом освещении											
			в зоне с устойчивым снежным покровом	на остальной территории СССР		в зоне с устойчивым снежным покровом	на остальной территории СССР																
Общее наблюдение за ходом производственного процесса:		VIII	а	Независимо от характеристики фона и контраста объекта с фоном	—	75	1	0,2	0,3	0,7	0,2	0,2											
													постоянное	б	То же	—	50	0,7	0,2	0,2	0,5	0,2	0,2
периодическое при периодическом пребывании людей в помещении	в	»	—	30	0,5	0,1	0,1	0,3	0,1	0,1													

Примечания: 1. В таблице приведены нормированные значения КЕО e_n^{III} для зданий, расположенных в III поясе светового климата СССР (рис. 1). Для остальных поясов светового климата СССР нормированные значения КЕО следует принимать согласно п. 2.4 настоящих норм.

2. Нормированные значения КЕО для совмещенного освещения допускается снижать в соответствии с п. 3.3 настоящих норм.

3. Освещенность следует принимать с учетом пп. 3.4 и 4.5 настоящих норм.

4. Наименьшие размеры объекта различения и соответствующие им разряды зрительной работы установлены при расположении объектов различения на расстоянии не более 0,5 м от глаз работающего. При увеличении этого расстояния разряд зрительной работы следует устанавливать в соответствии с прил. 2.

5. Освещенность при использовании ламп накаливания следует снижать по шкале освещенности (п. 1.3 настоящих норм):

а) на одну ступень при системе комбинированного освещения, если нормируемая освещенность составляет 750 лк и более;

б) на одну ступень при системе общего освещения для разрядов I—V, VII, при этом освещенность от ламп накаливания не должна превышать 300 лк;

в) на две ступени при системе общего освещения для разрядов VI и VIII.

6. Освещенность для системы комбинированного освещения является суммой освещенности от общего и местного освещения.

7. Освещенность при работах со светящимися объектами размером 0,5 мм и менее следует выбирать в соответствии с размером объекта различения и относить их к подразряду «в».

8. В помещениях, специально предназначенных для работы или производственного обучения подростков, нормированные значения КЕО повышаются на один разряд.

Таблица 2

Помещения	Плоскость (Г—горизон- тальная, В—верти- кальная) нор- мирования освещенности и КЕО, высота плоскости над полом, м	Искусственное освещение				Естественное освещение		
		освещенность рабочих поверхнос- тей, лк	цилиндри- ческая освещен- ность, лк	показа- тель дис- комфорта, не более	коэффи- циент пульсации освещен- ности, %, не более	КЕО e_H^{III} , %		
						при верх- нем или верхнем и боковом освещении	при боковом освещении	
						в зоне с устойчи- вым снеж- ным по- кровом	на осталь- ной тер- ритории СССР	
Здания управления, конструкторских и проектных организаций, научно-исследовательских учреждений								
1. Кабинеты и рабочие комнаты, проектные кабинеты	Г—0,8	300*	—	40	15	—	0,8	1
2. Проектные залы и комнаты, конструкторские, чертежные бюро	Г—0,8	500*	—	40	10	5	1,6	2
3. Машинописные и машиносчетные бюро	Г—0,8	400*	—	40	10	4	1,2	1,5
4. Читальные залы	Г—0,8	300*	100	40	15	3	0,8	1
5. Помещения записи и регистрации читателей	Г—0,8	300*	—	40	15	2	0,4	0,5
6. Читательские каталоги	В—фронт карточек	150	—	40	15	2	0,4	0,5
7. Лингофонные кабинеты	Г—0,8	200	—	60	15	—	—	—
8. Помещение тематических выставок новых поступлений книг	Г—0,8	200	75	60	—	—	—	—
9. Книгохранилища и архивы, помещения фонда открытого доступа	В—1 (на стел- лажах)	75	—	60	—	—	—	—
10. Переплетно - брошюровочные	Г—0,8	200*	—	60	20	2	0,4	0,5
11. Помещения для электрофотографирования и микрофотографирования	Г—0,8	200	—	60	20	—	—	—
12. Помещения офсетной печати:								
а) редакционно-оформительское отделение	Г—0,8	500	—	40	10	5	1,6	2
б) отделение подготовки и изготовления печатных форм	Г—0,8	200	—	60	20	4	1,2	1,5
в) печатное отделение	Г—0,8	300	—	40	15	4	1,2	1,4
13. Макетные, столярные и ремонтные мастерские	Г—0,8	300*	—	40	15	4	1,2	1,5
14. Помещения светоконирования	Г—0,8	200	—	60	20	—	—	—
15. Конференц-залы, залы заседаний	Г—0,8	200	75	60	15	2	0,4	0,5
16. Кулуары (фойе)	Пол	150	75	90	—	—	—	—
17. Лаборатории органической и неорганической химии, препаративные	Г—0,8	300*	—	40	15	—	1,2	1,5
18. Аналитические лаборатории	Г—0,8	400*	—	40	10	—	1,2	1,5
19. Весовые	Г—0,8	300*	—	40	15	—	1,2	1,5

Продолжение табл. 2

Помещения	Плоскость (Г—горизон- тальная, В—вертикаль- ная) норми- рования осве- щенности и КЕО, высота плоскости над полом, м	Искусственное освещение				Естественное освещение		
		освещенность рабочих поверхностей, лк	цилиндри- ческая освещен- ность, лк	показа- тель дис- комфорта, не более	коэффици- ент пуль- сации ос- вещенно- сти, %, не более	КЕО e_n^{III} , %		
						при верх- нем или боковом освещении	при боковом освещении	
						в зоне с устойчи- вым снеж- ным по- кровом	на осталь- ной тер- ритории СССР	
20. Термостатные, лабора- тории: термические, физиче- ские, спектрографические, стилометрические, фотоме- трические, микроскопные, рентгеноструктурного ана- лиза, механические и радио- измерительные, электронных устройств	Г—0,8	300*	—	40	15	—	1,2	1,5
21. Фотокомнаты, дистилля- торные, стеклодувные	Г—0,8	200*	—	60	20	—	—	—
22. Архивы проб, хранение реактивов	В—1	100	—	60	—	—	—	—
23. Моечные	Г—0,8	300	—	40	15	—	0,4	0,5
Общеобразовательные школы и школы-интернаты, профессионально-техниче- ские, средние специальные и высшие учебные заведения								
24. Классные комнаты, ау- дитории, учебные кабинеты, лаборатории, лаборантские	В—на сере- дине доски	500	—	—	—	—	—	—
	Г—0,8 на рабочих столах и партах	300	—	40	15	4	1,2	1,5
25. Кабинеты технического черчения и рисования	В—на доске	500	—	—	—	—	—	—
	Г—0,8 на рабочих столах	500	—	40	10	5	1,6	2
26. Мастерские по обработ- ке металлов и древесины	Г—0,8	300	—	40	15	4	1,2	1,5
27. Инструментальная, ком- ната мастера, инструктора	Г—0,8	200*	—	60	15	3	0,8	1
28. Кабинеты обслуживаю- щих видов труда для дево- чек:								
а) по обработке тканей (шитье)	Г—0,8	400	—	40	10	4	1,2	1,5
б) кулинария	Г—0,8	300	—	40	15	3	0,8	1
29. Спортивные залы	Пол, В—на уров- не 2 м от пола с обеих сторон на продольной оси помеще- ния	200 75	—	25 —	15 —	3 —	0,8 —	1 —
30. Снарядные, инвентар- ные, хозяйственные кладо- вые	Г—0,8	50	—	—	—	—	—	—

Продолжение табл. 2

Помещения	Плоскость (Г—горизон- тальная, В—вертикаль- ная) норми- рования осве- щенности и КЕО, высота плоскости над полом, м	Искусственное освещение				Естественное освещение		
		освещенность рабочих поверхностей, лк	цилиндри- ческая освещен- ность, лк	показа- тель дис- комфорта, не более	коэффици- ент пуль- сации ос- вещеннос- ти, %, не более	КЕО e_H^{III} , %		
						при верх- нем или верхнем и боковом освещении	при боковом освещении	
						в зоне с устойчи- вым снеж- ным по- кровом	на осталь- ной терри- тории СССР	
31. Крытые бассейны	Г—на по- верхности воды	150	—	60	15	—	0,8	1
32. Актные залы, киноау- дитории	Пол	200	75	90	—	—	—	—
33. Эстрады актовых залов	В—1,5	300	—	—	—	—	—	—
34. Кабинеты и комнаты преподавателей	Г—0,8	200*	—	60	15	—	0,8	1
35. Рекреации	Пол	150	—	90	—	3	0,8	1
Театры, кинотеатры, клубы								
36. Залы, предназначенные для мероприятий республи- канского и союзного значе- ния	Г—0,8	500	150	40	15	—	—	—
37. Зрительные залы теат- ров, концертные залы	Г—0,8	300	100	60	—	—	—	—
38. Зрительные залы клубов, фойе театров	Пол	200	75	90	—	—	—	—
39. Выставочные залы	Г—0,8	200	75	60	—	2	0,4	0,5
40. Зрительные залы кино- театров	Г—0,8	75	—	90	—	—	—	—
41. Фойе кинотеатров, клу- бов	Пол	150	75	90	—	—	—	—
42. Комнаты кружков	Г—0,8	300*	—	40	15	—	0,8	1
43. Киноаппаратные, зву- коаппаратные, регулировоч- ные сцены	Г—0,8	150	—	60	20	—	—	—
44. Артистическая, пример- ная	На лице человека у зеркала	200	—	40	15	—	—	—
Детские дошкольные учреждения								
45. Приемные	Г—0,8	200	—	25	15	—	0,8	1
46. Раздевательные	Пол	200	—	60	15	—	0,8	1
47. Групповые, игральные, столовые, комнаты для му- зыкальных и гимнастических занятий	Г—0,5	200	—	25	15	—	1,2	1,5
48. Спальные, веранды	Г—0,5	75	—	25	15	—	1,2	1,5
49. Изоляторы, комнаты для заболевших детей	Г—0,5	150	—	25	15	—	1,2	1,5
Санатории, дома отдыха								
50. Палаты и спальные ком- наты	Г—0,8	75***	—	25	15	—	0,4	0,5
Предприятия общественного питания								
51. Обеденные залы, буфе- ты	Г—0,8	200	75	60	15	2	0,4	0,5

Продолжение табл. 2

Помещения	Плоскость (Г—горизон- тальная, В—вертикаль- ная) норми- рования освещенности и КЕО, высота плоскости над полом, м	Искусственное освещение				Естественное освещение		
		освещенность рабочих по- верхностей, лк	цилиндри- ческая освещен- ность, лк	показа- тель Дис- комфорта, не более	коэффи- циент пульсации освещен- ности, %, не более	КЕО $\frac{III}{H}$, %		
						при верх- нем или верхнем и боковом освещении	при боковом освещении	
						в зоне с устойчи- вым свеж- ным по- кровом	на осталь- ной тер- ритории СССР	
52. Раздаточные	Г—0,8	300	—	40	15	3	0,8	1
53. Горячие цехи, холодные цехи, доготовочные и заготовочные цехи	Г—0,8	200	—	60	15	3	0,8	1
54. Моечные кухонной и столовой посуды, помеще- ние для резки хлеба, помеще- ние заведующего произ- водством	Г—0,8	200	—	60	20	2	0,4	0,5
55. Кондитерские цехи и по- мещения для мучных изде- лий	Г—0,8	300	—	40	15	3	0,8	1
56. Моечные тары полуфаб- рикатов	Г—0,8	150	—	60	20	—	—	—
57. Помещение для персо- нала	Г—0,8	150	—	60	20	—	0,4	0,5
58. Загрузочные, кладовые тары	Г—0,8	75	—	—	—	—	—	—
59. Экспедиции	Г—0,8	100*	—	60	—	—	0,8	1
Магазины								
60. Торговые залы магази- нов: книжных, готового платья, белья, обуви, тка- ней, меховых изделий, го- ловных уборов, парфюмер- ных, галантерейных, юве- лирных, электро- и радиото- варов, продовольственных без самообслуживания	Г—0,8	300	100	40	15	2	0,4	0,5
61. Торговые залы продо- вольственных магазинов с самообслуживанием	Г—0,8	400	100	40	15	2	0,4	0,5
62. Торговые залы магази- нов: посудных, мебельных, спортивных товаров, строй- материалов, электробыто- вых машин, игрушек и кан- целярских товаров	Г—0,8	200	75	60	15	2	0,4	0,5
63. Примерочные кабины	В—1,5	300	—	—	20	—	—	—
64. Залы демонстрации но- вых товаров	Г—0,8; В—1,5	300	100	60	15	—	—	—
65. Помещения отделов за- казов, бюро обслуживания	Г—0,8	200*	—	60	20	—	0,4	0,5
66. Помещения для подго- товки товаров к продаже: а) разрубочные, рас- фасовочные, ком- плектовочные отде- ла заказов	Г—0,8	200	—	60	20	2	0,4	0,5

Продолжение табл. 2

Помещения	Плоскость (Г—горизон- тальная. В—вертикаль- ная) норми- рования ос- вещенности и КЕО, высота плоскости над полом, м	Искусственное освещение				Естественное освещение		
		освещенность рабочих поверхностей, лк	цилиндри- ческая освещен- ность, лк	показа- тель дис- комфорта, не более	коэффи- циент пульсации освещен- ности, %, не более	КЕО e_H^{III} , %		
						при верх- нем или верхнем и боковом освещении	при боковом освещении	
					в зоне с устойчи- вым снеж- ным по- кровом		на осталь- ной тер- ритории СССР	
б) помещения для на- резки тканей, гла- дильные мастерские, мастерские в мага- зинах радио- и элек- тротоваров	Г—0,8	300	—	40	15	3	0,8	1
67. Помещения главных касс	Г—0,8	300	—	40	15	3	0,8	1
68. Мастерские подгонки го- тового платья	Г—0,8	500	—	40	10	—	1,2	1,5
69. Рекламно-декорацион- ные и ремонтные мастер- ские	Г—0,8	300*	—	40	15	—	1,2	1,5
70. Комнаты матери и ре- бенка	Г—0,8	150*	—	60	20	—	0,3	0,5
71. Помещения пожарно- сторожевой охраны	Г—0,8	150*	—	60	20	—	—	—
72. Пункты приема посуды	Г—0,8	75	—	—	—	—	—	—
73. Камеры хранения	В—1	75	—	—	—	—	—	—
74. Площадки у лифтов, приемочные	Пол	150	—	—	20	—	—	—
75. Разгрузочные помеще- ния	»	100	—	—	20	—	—	—
76. Транспортные тоннели	»	50	—	—	—	—	—	—
77. Помещения для хране- ния упаковочных материа- лов, инвентаря и обменного фонда контейнеров	Г—0,8	50	—	—	—	—	—	—
78. Кладовые продовольст- венных товаров	Пол	50	—	—	—	—	—	—
79. Кладовые непродоволь- ственных товаров	»	75	—	—	—	—	—	—
Предприятия бытового обслуживания населения								
80. Бани:								
а) ожидальные-осты- вочные	Г—0,8	150	—	90	—	—	—	—
б) раздевальные	Г—0,8	75	—	—	—	—	0,2	0,3
в) моечные, душевые	Пол	75	—	—	—	—	—	—
г) бассейны	»	100	—	—	—	—	—	—
д) парильные	»	75**	—	—	—	—	—	—
81. Парикмахерские	Г—0,8	400*	—	40	10	—	0,8	1
82. Фотографии:								
а) салоны приема и вы- дачи заказов	Г—0,8	200*	—	60	20	—	0,8	1
б) съемочный зал фо- тоателе	Г—0,8	100*; ****	—	—	20	—	—	—
в) фотолаборатории, помещения для приго- товления растворов и регенерации серебра	Г—0,8	200*	—	60	20	—	—	—

Продолжение табл. 2

Помещения	Плоскость (Г—горизон- тальная, В—вертикаль- ная) норми- рования освещенности и КЕО, высота плоскости над полом, м	Искусственное освещение				Естественное освещение		
		освещенность рабочих поверхностей, лк	цилиндри- ческая освещен- ность, лк	показа- тель дис- комфорта, не более	коэффи- циент пульсации освещен- ности, %, не более	КЕО $e_{н}^{III}$, %		
						при верх- нем или верхнем и боковом освещении	при боковом освещении	
						в зоне с устойчи- вым смеж- ным по- кровом	на осталь- ной тер- ритории СССР	
г) помещения для ретуши:								
общее освещение (в системе комбини- рованного освеще- ния)	Г—0,8	100	—	60	20	—	—	—
общее + местное ос- вещение рабочего ме- ста (ретушь фотогра- фии)	Г—0,8	1000**	—	—	10	—	—	—
83. Прачечные:								
а) отделения приема и выдачи белья:								
прием с меткой и учет, выдача	Г—0,8	200	—	60	20	—	0,2	0,3
хранение белья	В—1	75	—	60	—	—	—	—
б) стиральные отделе- ния:								
стирка механическая и приготовление рас- творов	Пол	100	—	60	20	—	—	—
стирка ручная	»	150	—	60	20	—	0,2	0,3
хранение стиральных материалов	»	50	—	—	—	—	—	—
в) сушильно-гладильные отделения:								
механические	Г—0,8	200	—	60	15	—	0,2	0,3
ручные	Г—0,8	300	—	40	15	—	0,2	0,3
г) отделения разборки, починки и упаковки белья	Г—0,8	200*	—	60	20	—	0,2	0,3
84. Прачечные с самообслу- живанием	Пол	200	—	60	20	—	0,2	0,3
85. Ателье химической чист- ки одежды:								
а) салон приема и вы- дачи одежды	Г—0,8	200*	—	60	20	—	0,2	0,3
б) помещения химиче- ской чистки	Г—0,8	200	—	60	20	—	0,2	0,3
в) отделения выведе- ния пятен	Г—0,8	500	—	40	10	—	0,2	0,3
г) помещения для хра- нения химикатов	Г—0,8	75	—	—	—	—	—	—

Продолжение табл. 2

Помещения	Плоскость (Г—горизон- тальная, В—вертикаль- ная) норми- рования осве- щенности и КЕО, высота плоскости над полом, м	Искусственное освещение				Естественное освещение		
		освещенность рабочих поверхностей, лк	цилиндри- ческая освещен- ность, лк	показа- тель дис- комфорта, не более	коэффи- циент пульсации освещен- ности, %, не более	КЕО e_H^{III} , %		
						при верх- нем или верхнем и боковом освещении	при боковом освещении	
					в зоне с устойчи- вым снеж- ным по- кровом		на осталь- ной тер- ритории СССР	
86. Ателье изготовления и ремонта одежды и трико- тажных изделий:								
а) пошивочные цехи	Г—0,8	750**	—	40	10	4	1,2	1,5
б) закройные отделения и отделения ремонта одежды	Г—0,8	500**	—	40	10	—	1,2	1,5
в) отделения подготов- ки прикладных мате- риалов	Г—0,8	300**	—	40	15	—	0,8	1
г) отделения ручной и машинной вязки	Г—0,8	750**	—	40	10	—	1,2	1,5
д) утюжные, декатиро- вочные	Г—0,8	300**	—	40	15	—	0,8	1
87. Пункты проката:								
а) помещения для по- сетителей	Г—0,8	200*	—	60	20	—	0,8	1
б) кладовые	Г—0,8	150	—	—	—	—	—	—
88. Ремонтные мастерские:								
а) изготовление и ре- монт головных уборов, скорняжные работы	Г—0,8	750**	—	40	10	—	1,2	1,5
б) ремонт обуви и га- лантерей, металлоизде- лий, изделий из пласт- массы, бытовых элект- роприборов	Г—0,8	300*; **	—	40	15	—	1,2	1,5
в) ремонт часов, юве- лирные и граверные ра- боты:								
общее освещение (в системе комбини- рованного)	Г—0,8	300**	—	40	20	—	1,2	1,5
общее + местное	Г—0,8	3000**	—	—	10	—	—	—
г) ремонт фото-, кино-, радио- и телеаппара- туры:								
общее освещение (в системе комбини- рованного)	Г—0,8	300**	—	40	20	—	1,2	1,5
общее освещение + + местное	Г—0,8	2000**	—	—	10	—	—	—
89. Студии звукозаписи:								
а) помещения для за- писи, перезаписи и про- слушивания	Г—0,8	200	—	60	15	—	—	—
б) фонотеки	В—1	100	—	—	—	—	—	—

Продолжение табл. 2

Помещения	Плоскость (Г—горизон- тальная, В—вертикаль- ная) норми- рования освещенности и КЕО, высота плоскости над полом, м	Искусственное освещение				Естественное освещение		
		освещенность рабочих поверхностей, лк	цилиндри- ческая освещен- ность, лк	показа- тель дис- комфорта, не более	коэффи- циент пульсации освещен- ности, %, не более	КЕО $e_{н}^{III}$, %		
						при верх- нем или верхнем и боковом освещении	при боковом освещении	
						в зоне с устойчи- вым снеж- ным по- крытием	на осталь- ной тер- ритории СССР	
Гостиницы								
90. Бюро обслуживания	Г—0,8	200*	—	60	15	—	0,3	0,5
91. Помещения дежурного обслуживающего персонала	Г—0,8	150*	—	60	20	—	0,3	0,5
92. Комнаты для чистки одежды, обуви и глажения	Г—0,8	200	—	—	—	—	—	—
93. Гостиные	Г—0,8	150	—	90	—	—	0,2	0,3
94. Номера	Г—0,8	100*: ***	—	—	—	—	0,4	0,5
Жилые здания								
95. Жилые комнаты	Г—0,8	100*: ***	—	—	—	—	0,4	0,5
96. Кухни	Г—0,8	100*	—	—	—	—	0,4	0,5
97. Коридоры, ванные, уборные	Пол	50	—	—	—	—	—	—
Вспомогательные здания и помещения								
98. Санитарно-бытовые по- мещения:								
а) умывальные, убор- ные, помещения для кормления грудных де- тей, курительные	»	75	—	—	—	—	0,2	0,3
б) душевые, гардероб- ные, помещения для сушки, обеспыливания и обезвреживания одеж- ды и обуви, помещения для обогрева работав- ших	»	50	—	—	—	—	0,2	0,3
99. Здравпункты:								
а) ожидальные	Г—0,8	150	—	90	—	—	0,4	0,5
б) регистратура, ком- наты дежурного персо- нала, кабинет заведую- щего	Г—0,8	200*	—	60	15	—	0,4	0,5
в) кабинеты врачей, пе- ревязочные	Г—0,8	300*	—	15	15	—	0,8	1
г) процедурные каби- неты	Г—0,8	150*	—	25	15	—	0,4	0,5
д) автоклавные, кладо- вые лекарственных и перевязочных средств	Г—0,8	150	—	—	—	—	—	—
100. Ингалятории	Г—0,8	150	—	25	15	—	0,4	0,5
101. Фотарии	Пол	50	—	—	—	—	—	—
102. Помещения для личной гигиены женщин	»	75	—	—	—	—	0,2	0,3
103. Красные уголки, каби- неты политического просве- щения	Г—0,8	300*	—	40	15	—	0,4	0,5

Продолжение табл. 2

Помещения	Плоскость (Г—горизон- тальная, В—верти- кальная) нормирования освещенности и КЕО, высота плоскости над полом, м	Искусственное освещение				Естественное освещение		
		освещенность рабочих поверхностей, лк	цилиндри- ческая освещен- ность, лк	показа- тель дис- комфорта, не более	коэффи- циент пульсации освещен- ности, %, не более	КЕО e_H^{III} , %		
						при верх- нем или боковом освещении	при боковом освещении	
					в зоне с устой- чивым снежным покровом		на осталь- ной тер- ритории СССР	
Прочие помещения производственных, вспомогательных и общественных зданий								
104. Вестибюли и гардеробные уличной одежды:								
а) в вузах, школах, театрах, клубах, общежитиях, гостиницах и главных входах в крупные промышленные предприятия и общественные здания	Пол	150	—	—	—	—	0,3	0,4
б) в прочих промышленных, вспомогательных и общественных зданиях	»	75	—	—	—	—	—	—
105. Лестницы:								
а) главные лестничные клетки	Пол (площадки, ступени)	100	—	—	—	—	0,2	0,2
б) остальные лестничные клетки	»	50	—	—	—	—	0,1	0,1
106. Лифтовые холлы	Пол	75	—	—	—	—	—	—
107. Коридоры, проходы и переходы:								
а) главные коридоры и проходы	»	75	—	—	—	—	0,1	0,1
б) остальные коридоры и проходы	»	50	—	—	—	—	0,1	0,1
108. Машинные отделения лифтов и помещения для фреоновых установок	Г—0,8	30****	—	—	—	—	—	—
109. Чердаки	Пол	5****	—	—	—	—	—	—

* Для местного освещения следует предусматривать штепсельные розетки.

** При использовании ламп накаливания норму освещенности следует понижать на одну ступень шкалы освещенности.

*** Нормируется средняя освещенность при совместном действии всех светильников (кроме настольных), установленных в помещении.

**** Норма дана для ламп накаливания.

Примечания: 1. Допускается не предусматривать естественное освещение для помещений, перечисленных в поз. 15, 39, 80б, 83б, 83в, 98, 99а, 102, 107, а также для помещений, указанных в других нормативных документах, утвержденных или согласованных Госстроем СССР.

2. Для ламп накаливания норму освещенности следует понижать на две ступени шкалы освещенности, кроме норм, отмеченных в таблице сноской «***».

3. Для помещений, указанных в поз. 45, 47, 48, 49, 94, 95, 96, норма КЕО относится к уровню пола.

4. КЕО при совмещенном освещении следует принимать согласно п. 3.5 настоящих норм.

5. Для помещений I и II групп, не указанных в настоящей таблице, освещенность допускается принимать согласно табл. 1 настоящих норм.

6. Для помещений I и II групп следует предусматривать ограничение отраженной блескости рабочих поверхностей согласно прил. 7.

7. В ванных должно предусматриваться местное освещение, создающее освещенность в вертикальной плоскости над умывальником 100 лк.

Таблица 3

Помещения и территории	Примеры помещений	Коэффициент запаса K_z				
		при естественном освещении и расположении светопропускающего материала			при искусственном освещении	
		вертикально	наклонно	горизонтально	газоразрядные лампы	лампы накаливания
1	2	3	4	5	6	7
1. Производственные помещения с воздушной средой, содержащей в рабочей зоне: а) св. 5 мг/м ³ пыли, дыма, копоти б) от 1 до 5 мг/м ³ пыли, дыма, копоти в) менее 1 мг/м ³ пыли, дыма, копоти г) значительные концентрации паров, кислот, щелочей, газов, способных при соприкосновении с влагой образовывать слабые растворы кислот, щелочей, а также обладающих большой коррозирующей способностью	Агломерационные фабрики, цементные заводы и обрубные отделения литейных цехов	1,5	1,7	2	2	1,7
	Цехи кузнечные, литейные, мартеновские, сварочные, сборного железобетона	1,4	1,5	1,8	1,8	1,5
	Цехи инструментальные, сборочные, механические, механосборочные, пошивочные	1,3	1,4	1,5	1,5	1,3
	Цехи химических заводов по выработке кислот, щелочей, едких химических реактивов, ядохимикатов, удобрений. Цехи гальванических покрытий и гальванопластики различных отраслей промышленности с применением электролиза	1,5	1,7	2	1,8	1,5
2. Производственные помещения с особым режимом по чистоте воздуха при обслуживании светильников: а) с технического этажа б) снизу из помещения	—	—	—	—	1,3	1,15
	—	—	—	—	1,4	1,2
3. Помещения общественных и жилых зданий	Кабинеты и рабочие помещения общественных зданий, жилые комнаты, учебные помещения, лаборатории, читальные залы, залы совещаний, торговые залы и т. д.	1,2	1,4	1,5	1,5	1,3
4. Территории: а) металлургических, химических, горнообработывающих предприятий, шахт, рудников, железнодорожных станций и прилегающих к ним улиц и дорог; б) промышленных предприятий (кроме указанных в подпункте «а») и общественных зданий	—	—	—	—	1,5	1,4
	—	—	—	—	1,5	1,3
	—	—	—	—	1,5	1,3
5. Улицы, площади, дороги, территории жилых районов и выставок, парки, бульвары						

Примечания: 1. Значения коэффициента запаса, указанные в графах 3, 4, 5, следует умножать: на 1,1 — при применении узорчатого стекла, стеклопластика, армопленки и матированного стекла, а также при использовании световых проемов для аэрации; на 0,9 — при применении органического стекла.

2. Значения коэффициентов запаса, указанные в графах 6, 7 по поз. 1а, б, г, могут быть снижены на 0,2, если предусматриваются светильники 5—7-й эксплуатационных групп (см. прил. 4).

3. Коэффициенты запаса установлены с учетом количества чисток запылений световых проемов и светильников в год: по поз. 1а—4 и 18 соответственно; по поз. 1б, 1г—3 и 6; по поз. 1в, 2а—2 и 4; по поз. 2б, 3—2 и 2; по поз. 4а—4; по поз. 4б, 5—2.

2. ЕСТЕСТВЕННОЕ ОСВЕЩЕНИЕ

2.1. Помещения с постоянным пребыванием людей должны иметь, как правило, естественное освещение.

Без естественного освещения допускается проектировать помещения, указанные в примечаниях к табл. 2, а также производственные помещения согласно Санитарным нормам проектирования промышленных предприятий.

2.2. Запрещается для отапливаемых зданий предусматривать площадь световых проемов более чем требуется по настоящим нормам, за исключением площади витрин с экспозиционными площадками.

2.3. Естественное освещение подразделяется на боковое, верхнее, верхнее и боковое (комбинированное).

При одностороннем боковом естественном освещении нормируется минимальное значение КЕО в точке, расположенной на расстоянии 1 м от стены, наиболее удаленной от световых проемов, на пересечении вертикальной плоскости характерного разреза помещения и условной рабочей поверхности (или пола).

При двустороннем боковом освещении нормируется минимальное значение КЕО в точке посередине помещения на пересечении вертикальной плоскости характерного разреза помещения и условной рабочей поверхности (или пола).

При верхнем или верхнем и боковом естественном освещении нормируется среднее зна-

чение КЕО в точках, расположенных на пересечении вертикальной плоскости характерного разреза помещения и условной рабочей поверхности (или пола). Первая и последняя точки принимаются на расстоянии 1 м от поверхности стен или перегородок.

Допускается деление помещения на зоны с боковым освещением (зоны, примыкающие к наружным стенам с окнами) и зоны с верхним освещением; нормирование и расчет естественного освещения в каждой зоне производятся независимо.

2.4. Нормированные значения КЕО e_n для зданий, располагаемых в I, II, IV и V поясах светового климата СССР (рис. 1), следует определять по формуле

$$e_n^{I,II,IV,V} = e_n^{III} m C, \quad (1)$$

где e_n^{III} — значение КЕО по табл. 1 и 2;

m — коэффициент светового климата по табл. 4;

C — коэффициент солнечности климата по табл. 5.

Полученные по формуле (1) значения следует округлять до десятых долей.

Таблица 4

Пояс светового климата	Коэффициент светового климата m
I	1,2
II	1,1
IV	0,9
V	0,8

Таблица 5

Пояс светового климата	Коэффициент солнечности климата C							при зенитных фонарях
	при световых проемах, ориентированных по сторонам горизонта (азимут, град)							
	в наружных стенах зданий			в прямоугольных и трапециевидных фонарях			в фонарях типа «шед»	
	136—225	226—315; 46—135	316—45	69—113; 249—293	24—68; 204—248; 114—158; 294—338	159—203; 339—23	316—45	
I	0,9	0,95	1	1	1	1	1	1
II	0,85	0,9	1	0,95	1	1	1	1
IV								
а) севернее 50° с. ш.	0,75	0,8	1	0,85	0,9	0,95	1	0,9
б) 50° с. ш. и южнее	0,7	0,75	0,95	0,8	0,85	0,9	0,95	0,85
V								
а) севернее 40° с. ш.	0,65	0,7	0,9	0,75	0,8	0,85	0,9	0,75
б) 40° с. ш. и южнее	0,6	0,65	0,85	0,7	0,75	0,8	0,85	0,65

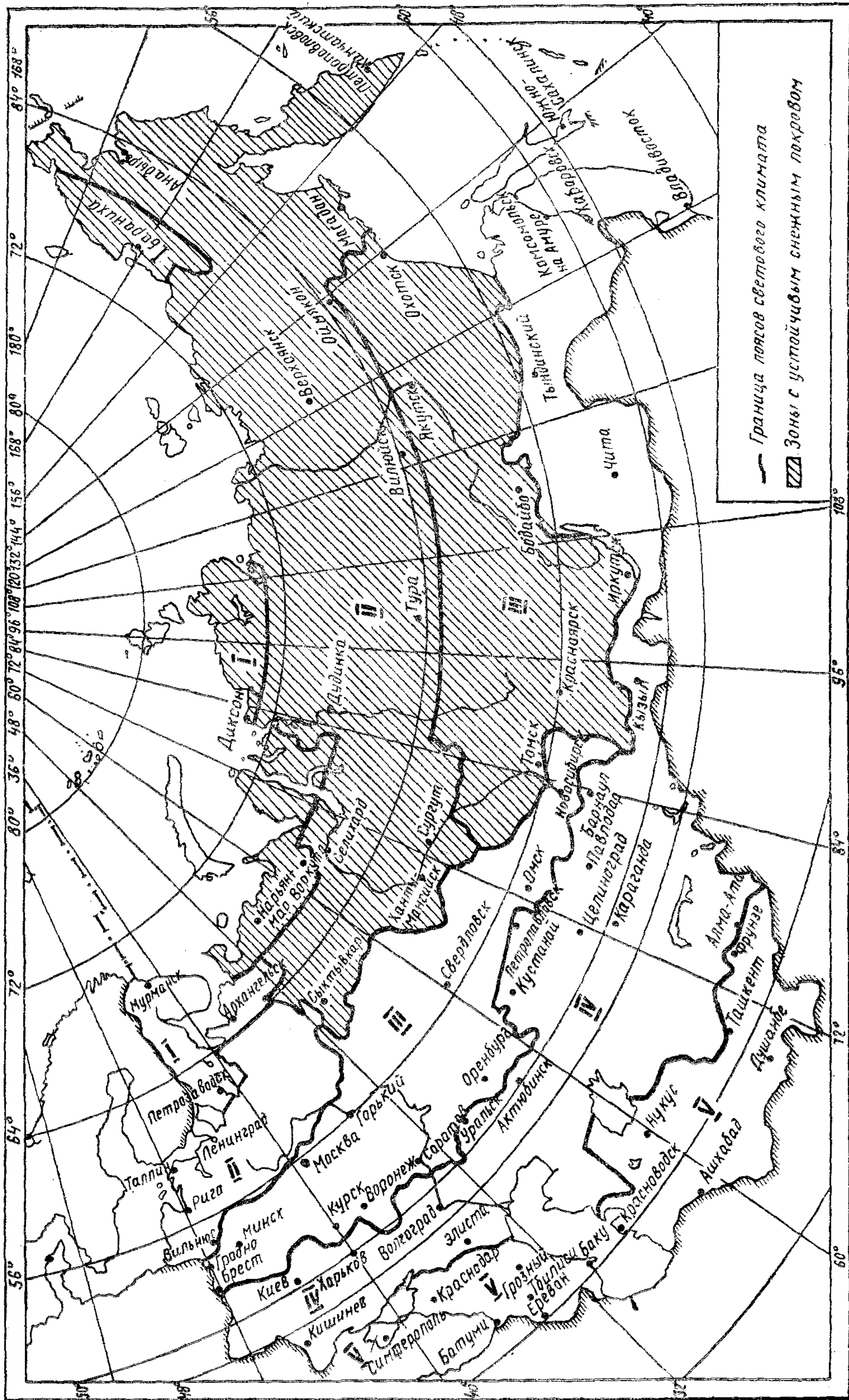


Рис. 1. Карта светового климата СССР

2.5. Расчет естественного освещения помещений следует выполнять в соответствии с прил. 5. Установленные расчетом размеры световых проемов допускается изменять на $+5, -10\%$.

2.6. Неравномерность естественного освещения помещений производственных и общественных зданий с верхним или с верхним и боковым естественным освещением и основных помещений для детей и подростков при боковом освещении не должна превышать 3:1. Расчетное значение КЕО e_p при верхнем или при верхнем и боковом освещении в любой точке на линии пересечения условной рабочей поверхности и плоскости характерного вертикального разреза помещения должно быть не менее нормированного значения КЕО при боковом освещении для работ соответствующих разрядов.

Неравномерность естественного освещения не нормируется для помещений с боковым освещением; производственных помещений, в которых выполняются работы VII и VIII разрядов при верхнем или при верхнем и боковом освещении; вспомогательных помещений и помещений общественных зданий III и IV групп (п. 1.2 настоящих норм).

2.7. Солнцезащитные устройства следует предусматривать для производственных помещений с постоянным пребыванием работающих, где выполняются работы I—IV разрядов, на промышленных предприятиях, проектируемых для строительства в III и IV климатических районах.

Допускается при технико-экономическом обосновании предусматривать солнцезащитные устройства для производственных зданий, проектируемых для других климатических районов.

Солнцезащитные устройства в общественных и жилых зданиях следует предусматривать в соответствии с главами СНиП по проектированию этих зданий.

Солнцезащитные устройства должны предусматриваться также в соответствии с требованиями главы СНиП по строительной теплотехнике.

3. СОВМЕЩЕННОЕ ОСВЕЩЕНИЕ

3.1. Совмещенное освещение помещений производственных зданий допускается предусматривать:

а) для производственных помещений, в которых выполняются работы I и II разрядов;

б) для производственных и других помещений в случаях, когда по условиям технологии, организации производства или климата в месте строительства требуются объемно-планировочные решения, которые не позволяют обеспечить нормированные значения КЕО (многоэтажные здания большой ширины, одноэтажные многопролетные здания с пролетами большой ширины и т. п.);

в) в соответствии с нормативными документами по строительному проектированию зданий и сооружений отдельных отраслей промышленности, утвержденных в установленном порядке.

Совмещенное освещение помещений жилых, общественных и вспомогательных зданий допускается предусматривать в случаях, когда это требуется по условиям выбора рациональных объемно-планировочных решений, за исключением жилых комнат и кухонь жилых домов, помещений для пребывания детей, учебных и учебно-производственных помещений школ и учебных заведений, кабинетов врачей и палат лечебно-профилактических учреждений, спальных помещений санаториев и домов отдыха.

3.2. Общее (независимо от принятой системы освещения) искусственное освещение помещений, предназначенных для постоянного пребывания людей, должно обеспечиваться газоразрядными источниками света. Выбор источников света следует производить в соответствии с требованиями раздела 4 настоящих норм.

Применение ламп накаливания допускается в отдельных случаях, когда по условиям технологии, среды или требований оформления интерьера использование газоразрядных источников света невозможно или нецелесообразно.

3.3. Нормированные значения КЕО для производственных помещений должны приниматься, как правило, по табл. 1 для совмещенного освещения.

Для производственных помещений, в которых выполняются работы I—VII разрядов, допускается снижать нормированные значения КЕО, но принимать не менее указанных в табл. 6:

а) при расположении производственных зданий в Северной строительной-климатической зоне;

б) в помещениях с боковым освещением, глубина которых по условиям технологии или выбора рациональных объемно-планировочных

решений не позволяют обеспечить нормированные значения КЕО, указанные в табл. 1 для совмещенного освещения;

в) в помещениях, в которых выполняются работы I и II разрядов.

Таблица 6

Разряд зрительной работы	Наименьшее нормированное значение КЕО e_H^{III} , %, при совмещенном освещении		
	при верхнем или верхнем и боковом освещении	при боковом освещении	
		в зоне с устойчивым снежным покровом	на остальной территории СССР
I	3	1	1,2
II	2,5	0,8	1
III	2	0,6	0,7
IV	1,5	0,4	0,5
V и VII	1	0,2	0,3
VI	0,7	0,2	0,2

3.4. Для производственных помещений при снижении нормированных значений КЕО (согласно п. 3.3 настоящих норм) следует:

а) освещенность от системы общего искусственного освещения повышать на одну ступень по шкале освещенности (кроме разрядов Ia, Ib, Ib, IIa, IIб), если повышение освещенности не предусматривается в соответствии с п. 4.5 настоящих норм, и принимать в пределах, указанных в табл. 7.

Таблица 7

Лампы	Освещенность, лк, от системы общего искусственного освещения при совмещенном освещении	
	наименьшая	наибольшая
Газоразрядные	200	750
Накаливания	100	300

б) освещенность от светильников общего освещения в системе комбинированного принимать согласно табл. 8.

Таблица 8

Разряд зрительной работы	Освещенность, лк, от светильников общего искусственного освещения в системе комбинированного при совмещенном освещении	
	при газоразрядных лампах	при лампах накаливания
Ia	600	300
Iб, IIa	500	300
Iв, IIб	400	300
Iг	200	150
IIв, IIIa	300	200
IIг, IIIб, IIIв, IIIг, IV, Va, Vб	200	100

Искусственное освещение при совмещенном освещении помещений следует проектировать также в соответствии с разделом 4 настоящих норм.

3.5. Расчетные значения КЕО при совмещенном освещении общественных зданий должны составлять, как правило, 60% значений, указанных в табл. 2.

Допускается принимать расчетные значения КЕО в пределах от 60 до 30% значений, указанных в табл. 2 для торговых залов магазинов и залов, буфетов, раздаточных предприятий общественного питания.

4. ИСКУССТВЕННОЕ ОСВЕЩЕНИЕ

4.1. Искусственное освещение подразделяется на рабочее, аварийное, эвакуационное (аварийное освещение для эвакуации), охранное. При необходимости часть светильников того или иного вида освещения может использоваться для дежурного освещения.

4.2. Искусственное освещение проектируется двух систем: общее (равномерное или локализованное) и комбинированное (к общему освещению добавляется местное).

4.3. Рабочее освещение следует предусматривать для всех помещений зданий, а также участков открытых пространств, предназначенных для работы, прохода людей и движения транспорта.

Освещение помещений производственных и складских зданий

4.4. Для освещения помещений, как правило, следует предусматривать газоразрядные лампы низкого и высокого давления (люминесцентные, ДРЛ, металлогалогенные, натриевые, ксеноновые). В случае невозможности или технико-экономической нецелесообразности применения газоразрядных источников света допускается использование ламп накаливания.

Выбор источников света следует производить с учетом рекомендаций, приведенных в прил. 6.

Применение ксеноновых ламп внутри помещений допускается (в виде исключения) только по согласованию с Минздравом СССР.

4.5. Нормы освещенности, приведенные в табл. 1, следует повышать на одну ступень шкалы освещенности в следующих случаях:

а) при работах I—IV разрядов, если напряженная зрительная работа выполняется в течение всего рабочего дня (например, визуальный контроль изделий, проборка нитей в текстильном производстве и т. п.);

б) при повышенной опасности травматизма, если освещенность от системы общего освещения составляет 150 лк и менее (например, работа на дисковых пилах, гильотинных ножницах и т. п.);

в) при специальных повышенных санитарных требованиях (например, на предприятиях пищевой и химико-фармацевтической промышленности), если освещенность от системы общего освещения составляет 500 лк и менее;

г) при работе или производственном обучении подростков, если освещенность от системы общего освещения составляет 300 лк и менее;

д) при отсутствии в помещении естественного света и постоянном пребывании работающих, если освещенность от системы общего освещения составляет 1000 лк и менее.

При наличии одновременно нескольких признаков нормы освещенности следует повышать не более чем на одну ступень.

4.6. В помещениях, где выполняются работы V и VI разрядов, нормы освещенности следует снижать на одну ступень при кратковременном пребывании людей или при наличии оборудования, не требующего постоянного обслуживания.

4.7. При выполнении в помещениях работ I—IV разрядов следует применять, как правило, систему комбинированного освещения. Предусматривать систему общего освещения допускается при технической невозможности или нецелесообразности устройства местного освещения.

4.8. Освещенность рабочей поверхности, создаваемая светильниками общего освещения в системе комбинированного, должна составлять 10% нормируемой для комбинированного освещения при тех источниках света, которые применяются для местного освещения, при этом наибольшее и наименьшее значения освещенности должны приниматься согласно табл. 9.

Таблица 9

Лампы	Освещенность, лк, от светильников общего освещения в системе комбинированного	
	наибольшая	наименьшая
Газоразрядные	500	150
Накаливания	100	50

В помещениях без естественного света освещенность рабочей поверхности, создаваемая светильниками общего освещения в системе

комбинированного, должна приниматься согласно табл. 10.

Таблица 10

Разряд зрительной работы	Освещенность, лк, от светильников общего освещения в системе комбинированного	
	при газоразрядных лампах	при лампах накаливания
Ia	750	300
Iб, IIa	600	300
Iв, IIб	500	300
Iг	300	200
IIв, IIIa	400	300
IIг, IIIб, IIIв, IIIг IV, Va, Vб	200	150

Для общего освещения в системе комбинированного следует предусматривать, как правило, газоразрядные лампы независимо от типа источника света местного освещения.

4.9. При проектировании общего освещения (независимо от системы освещения) на основании технико-экономических расчетов, с учетом экономии электроэнергии, следует принимать минимальную неравномерность освещенности в зоне размещения рабочих мест, при этом отношение максимальной освещенности к минимальной не должно превышать для работ I—III разрядов при люминесцентных лампах 1,5, при других источниках света — 2; для работ IV—VII разрядов — соответственно 1,8 и 3.

4.10. При выполнении в помещениях работ I—V разрядов освещенность проходов и участков, где работы не производятся, должна составлять не менее 25% освещенности, создаваемой светильниками общего освещения на рабочих местах, но не менее 75 лк при газоразрядных лампах и не менее 30 лк при лампах накаливания.

4.11. В цехах с полностью автоматизированным технологическим процессом следует предусматривать освещение для наблюдения за работой оборудования, а также дополнительно включаемые светильники общего и местного освещения для обеспечения необходимой в соответствии с табл. 1 освещенности при ремонтно-наладочных работах.

4.12. Показатель ослепленности для светильников общего освещения в помещениях (независимо от системы освещения) не должен превышать значений, указанных в табл. 11.

Таблица 11

Разряд зрительной работы	Показатель ослепленности	
	при постоянном пребывании людей в помещении	при периодическом пребывании людей в помещении
I, II	20	—
III, IV, V, VII	40	60
VI, VIIIa	60	80

Показатель ослепленности не ограничивается:

а) для помещений, длина которых не превышает двойной высоты установки светильников над полом;

б) для помещений высотой не более 2,5 м при выполнении работ VI и VIIIa разрядов (при временном пребывании людей независимо от разрядов работ), а также для площадок, предназначенных для прохода людей или обслуживания оборудования при использовании:

светильников с лампами накаливания мощностью не более 150 Вт, лампами ДРЛ мощностью не более 250 Вт и люминесцентными лампами суммарной мощностью не более 80 Вт, если защитный угол этих светильников не менее 15°;

светильников с рассеивателями из молочного стекла без отражателей и лампами накаливания мощностью не более 100 Вт;

открытых ламп накаливания мощностью не более 60 Вт в колбе из молочного стекла и люминесцентных ламп мощностью не более 40 Вт.

Примечание. Определение показателя ослепленности светильников рекомендуется производить по инженерному методу, разработанному ВНИСИ.

4.13. Для местного освещения должны предусматриваться светильники с непросвечивающими отражателями, имеющими защитный угол не менее 30°.

Допускается предусматривать светильники местного освещения с отражателями, имеющими защитный угол от 10 до 30°, при расположении их ниже уровня глаз работающего.

4.14. Для помещений, в которых выполняются работы I—IV разрядов, следует предусматривать ограничение отраженной блескости рабочих поверхностей согласно прил. 7.

4.15. Коэффициент пульсации освещенности при освещении помещений газоразрядными лампами, питаемыми переменным током частотой 50 Гц, не должен превышать значений, приведенных в табл. 12.

Допускается повышение значений коэффи-

циента пульсации освещенности до 30% в помещениях, где выполняются работы VI и VIIIa разрядов, при отсутствии в них условий для возникновения стробоскопического эффекта.

В механизированных складах и других помещениях, где возможно возникновение стробоскопического эффекта, коэффициент пульсации не должен превышать 20%.

При питании газоразрядных ламп переменным током с частотой 400 Гц и выше выполнение требований табл. 12 не обязательно.

Таблица 12

Система освещения	Коэффициент пульсации освещенности, %, при разрядах зрительной работы		
	I, II	III	IV—VIIIa
Общее освещение	10	15	20
Комбинированное освещение:			
а) общее	20	20	20
б) местное	10	15	20

Освещение помещений жилых, общественных и вспомогательных зданий

4.16. Для освещения помещений следует предусматривать, как правило, люминесцентные лампы. В случае невозможности или технико-экономической нецелесообразности применения люминесцентных ламп, а также для обеспечения архитектурно-художественных требований допускается предусматривать лампы накаливания (с учетом примеч. 2 к табл. 2). Выбор источников света следует производить с учетом прил. 6.

4.17. Показатель дискомфорта при общем освещении следует принимать по табл. 2, а для помещений, не указанных в табл. 2, — по табл. 13.

Таблица 13

Условия зрительной работы	Показатель дискомфорта при освещенности на рабочей поверхности	
	200 лк и менее	300 лк и более
Направление линии зрения преимущественно вверх под углом 45° и более к горизонту (помещения изоляторов, приема детей, спальня комнаты в детских садах и яслях, палаты больниц, санаториев, кабинеты врачей, перевязочные)	25	15

Продолжение табл. 13

Условия зрительной работы	Показатель дискомфорта при освещенности на рабочей поверхности	
	200 лк и менее	300 лк и более
Направление линии зрения преимущественно горизонтально и ниже горизонта (все помещения I и II групп)	60	40
Общий обзор окружающего пространства (помещения III группы)	90	60

Показатель дискомфорта определяется у торцевой стены на центральной оси помещения на высоте 1,5 м от пола.

Показатель дискомфорта не ограничивается для помещений, длина которых не превышает двойной высоты установки светильников над полом.

4.18. Для помещений II и III группы общественных зданий, не указанных в табл. 2, цилиндрическую освещенность следует принимать по табл. 14.

Цилиндрическая освещенность определяется на расстоянии 1 м от торцевой стены на центральной продольной оси помещения на высоте 1,5 м от пола.

Таблица 14

Насыщенность помещений светом	Цилиндрическая освещенность, лк
Очень высокая (например, залы заседаний для мероприятий союзного и республиканского значения, универсамы, универсальные и банкетные залы и т. п.)	150
Высокая (например, зрительные залы театров, Дворцов культуры, концертные, танцевальные залы и т. п.)	100
Нормальная (например, зрительные залы клубов, конференц-залы, выставочные залы, картинные галереи, торговые залы крытых рынков, фойе цирков и т. п.)	75

При использовании ламп накаливания нормируемые уровни цилиндрической освещенности следует снижать на две ступени шкалы освещенности.

4.19. Дополнительное освещение объектов архитектурно-художественного оформления в помещениях общественных зданий (декоративных скульптур, панно, барельефов и т. п.) при необходимости следует предусматривать согласно табл. 15.

Таблица 15

Коэффициент отражения материала объекта	Средняя освещенность объектов, лк, при цилиндрической освещенности, лк	
	от 75 до 100	св. 100 до 150
Менее 0,5	1250	1500
От 0,5 до 0,8	750	1250
Св. 0,8	400	750

4.20. Коэффициент пульсации освещенности следует принимать по табл. 2. Коэффициент пульсации освещенности в помещениях I и II групп (если освещенность в этих помещениях принимается согласно примеч. 5 к табл. 2 настоящих норм) не должен превышать значений, приведенных в табл. 12.

В помещениях III и IV групп коэффициент пульсации не регламентируется.

Освещение площадок предприятий и мест производства работ вне зданий

4.21. Освещенность рабочих поверхностей мест производства работ, расположенных вне зданий, должна приниматься по табл. 16.

Таблица 16

Разряд зрительной работы	Характеристика работы	Освещенность, лк
IX	Точные работы при отношении наименьшего размера объекта различения к расстоянию до глаз менее 0,005	50
X	Работы средней точности при отношении наименьшего размера объекта различения к расстоянию до глаз от 0,005 до 0,02	30
XI	Работы малой точности при отношении наименьшего размера объекта различения к расстоянию до глаз от 0,02 до 0,05, а также работы, требующие только общего наблюдения за ходом производственного процесса	10
XII	Грубые работы, требующие различения объектов при отношении наименьшего их размера к расстоянию до глаз 0,05 и более	5
XIII	Работы, требующие различения крупных предметов, находящихся в непосредственной близости от рабочего	2

Примечание. При опасности травматизма для работ XI—XIII разрядов освещенность следует принимать как для работ на один разряд выше.

4.22. Освещенность площадок предприятий на уровне земли или дорожных покрытий следует принимать по табл. 17.

Таблица 17

Освещаемые объекты	Освещенность, лк
1. Проезды с интенсивностью движения автомобилей в обоих направлениях (в сутки):	
а) св. 1000 до 3000	3
б) от 200 до 1000	2
в) менее 200	1
2. Пожарные проезды, дороги для хозяйственных нужд, подъезды к зданиям	0,5
3. Пешеходные и велосипедные дорожки с движением:	
а) интенсивным	2
б) обычным	1
в) незначительным	0,5
4. Лестницы и мостики для переходов (на площадках и ступенях)	3
5. Пешеходные дорожки на площадках для отдыха и в скверах	0,5
6. Предзаводские участки (площадки, проезды, проходы, стоянки автотранспорта), не относящиеся к территории города	2
7. Железнодорожные пути:	
а) стрелочные горловины	2
б) отдельные стрелочные переводы	1
в) железнодорожные пути, переезды	0,5

Примечание. Для автомобильных дорог, являющихся продолжением городских улиц и имеющих аналогичные покрытия проезжей части и интенсивность движения транспорта, необходимо соблюдать нормы средней яркости покрытий проезжей части, приведенные в табл. 20.

4.23. Отношение наибольшей освещенности проезжей части дорог, проездов, предзаводских площадок и железнодорожных путей к наименьшей их освещенности не должно превышать 15:1, а для пешеходных дорожек — 25:1.

4.24. Наружное освещение должно иметь управление, независимое от управления освещением внутри зданий.

4.25. Для ограничения слепящего действия установок наружного освещения мест производства работ и территорий промышленных предприятий высота установки светильников над уровнем земли должна быть:

а) для светильников с защитным углом менее 15° — не менее указанной в табл. 18;

б) для светильников с защитным углом 15° и более — не менее 3,5 м при любых источниках света.

Допускается не ограничивать высоту подвеса светильников с защитным углом 15° и бо-

лее (или с рассеивателями из молочного стекла без отражателей) на площадках для прохода людей или обслуживания технологического (или инженерного) оборудования, а также у входа в здание.

Венчающие светильники рассеянного света должны устанавливаться на высоте не менее 3 м над уровнем земли при световом потоке источника света до 6000 лм и на высоте не менее 4 м при световом потоке источника света свыше 6000 лм.

Таблица 18

Светораспределение светильников	Наибольший световой поток ламп в светильниках, установленных на одной опоре, лм	Наименьшая высота установки светильников, м	
		при лампах накаливания	при газоразрядных лампах
Полуширокое	Менее 5 000	6,5	7
	От 5 000 до 10 000	7	7,5
	Св. 10 000 до 20 000	7,5	8
	Св. 20 000 до 30 000	—	9
	Св. 30 000 до 40 000	—	10
	Св. 40 000	—	11,5
Широкое	Менее 5 000	7	7,5
	От 5 000 до 10 000	8	8,5
	Св. 10 000 до 20 000	9	9,5
	Св. 20 000 до 30 000	—	10,5
	Св. 30 000 до 40 000	—	11,5
	Св. 40 000	—	13

4.26. Отношение осевой силы света $I_{\text{макс}}$, кд, одного прибора (прожектора или наклонно расположенного осветительного прибора прожекторного типа) к квадрату высоты установки этих приборов H , м, в зависимости от нормируемой освещенности не должно превышать значений, указанных в табл. 19.

Таблица 19

Нормируемая освещенность, лк	0,5	1	2	3	5	10	30	50
	$I_{\text{макс}}/H^2$	100	150	250	300	400	700	2100

Примечание. При совпадении направлений осевых сил света нескольких световых приборов допустимые значения $I_{\text{макс}}/H^2$, приведенные в таблице, следует разделить на число этих световых приборов.

Аварийное, эвакуационное и охранное освещение

4.27. Аварийное освещение (в помещениях и на местах производства наружных работ) следует предусматривать, если отключение рабочего освещения и связанное с этим нарушение нормального обслуживания оборудования и механизмов может вызвать:

взрыв, пожар, отравление людей;

длительное нарушение технологического процесса;

нарушение работы таких объектов, как электрические станции, узлы радиопередачи и связи, диспетчерские пункты, насосные установки водоснабжения, канализации и теплофикации, установки вентиляции и кондиционирования воздуха для производственных помещений, в которых недопустимо прекращение работ, и т. п.;

нарушение обслуживания больных в операционных блоках, кабинетах неотложной помощи, реанимационных, в приемных пунктах лечебных учреждений, родильных отделениях больниц;

нарушение режима детских учреждений независимо от числа находящихся в них детей.

Наименьшая освещенность рабочих поверхностей производственных помещений и территорий предприятий, требующих обслуживания при аварийном режиме, должна составлять 5% освещенности, нормируемой для рабочего освещения при системе общего освещения, но не менее 2 лк внутри зданий и не менее 1 лк для территории предприятий.

При этом создавать наименьшую освещенность внутри зданий более 30 лк при газоразрядных лампах и более 10 лк при лампах накаливания допускается только при наличии соответствующих обоснований.

4.28. Эвакуационное освещение в помещениях или в местах производства работ вне зданий следует предусматривать:

в местах, опасных для прохода людей;

в проходах и на лестницах, служащих для эвакуации людей, при числе эвакуирующихся более 50 чел.;

по основным проходам производственных помещений, в которых работают более 50 чел.;

в лестничных клетках жилых домов высотой 6 этажей и более;

в производственных помещениях с постоянно работающими в них людьми, где выход людей из помещения при аварийном отключении рабочего освещения связан с опасностью травматизма из-за продолжения работы производ-

ственного оборудования;

в помещениях общественных зданий и вспомогательных зданий промышленных предприятий, если в помещении могут одновременно находиться более 100 чел.

Эвакуационное освещение должно обеспечивать наименьшую освещенность на полу основных проходов (или на земле) и на ступенях лестниц:

в помещениях	—0,5 лк;
на открытых территориях	—0,2 лк.

Светильники аварийного освещения в помещениях могут быть использованы для эвакуационного освещения.

4.29. Для аварийного и эвакуационного освещения следует применять:

а) лампы накаливания;

б) люминесцентные лампы — в помещениях с минимальной температурой воздуха не менее +5° С и при условии питания ламп во всех режимах переменным током напряжением не ниже 90% номинального.

Ксеноновые лампы, лампы ДРЛ, металлогалогенные, натриевые лампы высокого давления для аварийного и эвакуационного освещения применять не допускается.

4.30. В общественных и вспомогательных зданиях выходы из помещений, где могут находиться одновременно более 100 чел., а также выходы из производственных помещений без естественного света, где могут находиться одновременно более 50 чел., или имеющих площадь более 150 м², должны быть отмечены световыми указателями, присоединенными к сети аварийного освещения.

4.31. Охранное освещение (при отсутствии специальных технических средств охраны) должно предусматриваться вдоль границ территорий, охраняемых в ночное время. Освещенность должна быть 0,5 лк на уровне земли в горизонтальной плоскости или на уровне 0,5 м от земли на одной стороне вертикальной плоскости, перпендикулярной к линии границы.

При использовании для охраны специальных технических средств освещенность следует принимать по заданию на проектирование охранного освещения.

5. НАРУЖНОЕ ОСВЕЩЕНИЕ ГОРОДОВ, ПОСЕЛКОВ И СЕЛЬСКИХ НАСЕЛЕННЫХ ПУНКТОВ

5.1. Освещение улиц, дорог и площадей в городах и поселках следует проектировать ис-

ходя из нормы средней яркости усовершенствованных покрытий согласно табл. 20.

Освещение улиц, дорог и площадей населенных пунктов, расположенных в Северной строительной-климатической зоне азиатской части СССР и севернее 66° северной широты в европейской части СССР, следует проектировать исходя из средней горизонтальной освещенности покрытий проезжей части согласно табл. 20.

Уровень освещения проезжей части улиц, дорог и площадей с переходными и низшими типами покрытий в городах и поселках регламентируется величиной средней горизонтальной освещенности, которая для улиц, дорог и площадей категории Б должна быть 6 лк, для улиц и дорог категории В при переходном типе покрытий — 4 лк и при покрытии низшего типа — 2 лк.

5.2. Отношение максимальной яркости покрытия проезжей части улиц, дорог и площадей к минимальной не должно превышать 3:1 при норме средней яркости более 0,6 кд/м² и 5:1 — при норме средней яркости 0,6 кд/м² и менее.

5.3. Средняя яркость покрытий тротуаров, примыкающих к проезжей части улиц, дорог и площадей, должна быть не менее половины средней яркости покрытия проезжей части этих улиц, дорог и площадей, приведенной в табл. 20.

Таблица 20

Категория объекта по освещению	Улицы, дороги и площади	Наибольшая интенсивность движения транспорта в обоих направлениях, единиц в 1 ч	Средняя яркость покрытия, кд/м ²	Средняя горизонтальная освещенность покрытия, лк
А	Скоростные дороги*, магистральные улицы общегородского значения; площади **: главные, вокзальные, транспортные, предместные и многофункциональных транспортных узлов	Св. 3000	1,6	20
		Св. 1000 до 3000	1,2	20
		От 500 до 1000	0,8	15
		Менее 500	0,6	15

Продолжение табл. 20

Категория объекта по освещению	Улицы, дороги и площади	Наибольшая интенсивность движения транспорта в обоих направлениях, единиц в 1 ч	Средняя яркость покрытия, кд/м ²	Средняя горизонтальная освещенность покрытия, лк
Б	Магистральные улицы районного значения, дороги грузового движения (общегородского значения), площади перед крупными общественными зданиями и сооружениями (стадионами, театрами, выставками, торговыми центрами, колхозными рынками и другими местами массового посещения)	Св. 2000	1	15
		Св. 1000 до 2000	0,8	15
		От 500 до 1000	0,6	10
		Менее 500	0,4	10
В	Улицы и дороги местного значения: жилые улицы, дороги промышленных и коммунально-складских районов, поселковые улицы и дороги	500 и более	0,4	6
		Менее 500	0,2	4
		Поселковые улицы, площади перед общественными зданиями и сооружениями поселкового значения	—	4

* Средняя яркость покрытия скоростных дорог принимается 1,6 кд/м² независимо от интенсивности движения транспорта.

** Норму средней яркости или средней освещенности покрытия проезжей части в границах транспортного пересечения в двух и более уровнях следует принимать как для освещения основной магистрали, на которой оно расположено.

Примечание. Интенсивность движения транспорта должна приниматься с учетом перспективы развития на ближайшие 10 лет.

5.4. Среднюю горизонтальную освещенность на уровне покрытия непроезжих частей улиц, дорог и площадей, бульваров и скверов, пешеходных улиц и территорий микрорайонов в городах и поселках следует принимать согласно табл. 21.

Таблица 21

Освещаемые объекты	Средняя горизонтальная освещенность, лк
1. Проезжие части площадей категорий А и Б и предзаводские площади	10
2. Тротуары, отделенные от проезжей части, на улицах категорий:	
А	4
Б и В	2*
3. Посадочные площадки общественного транспорта на улицах всех категорий	10
4. Пешеходные мостики	10
5. Автостоянки на улицах всех категорий	4
6. Пешеходные тоннели:	
днем	100
вечером и ночью	40
7. Лестницы пешеходных тоннелей вечером и ночью	20
8. Пешеходные улицы	4
9. Пешеходные дорожки бульваров и скверов, примыкающих к улицам категорий:	
А	6
Б	4
В	2
Территории микрорайонов	
10. Пешеходные аллеи и дороги	4
11. Внутренние, служебно-хозяйственные и пожарные проезды, тротуары-подъезды	2
12. Автостоянки, хозяйственные площадки и площадки при мусоросборниках	2
13. Прогулочные дорожки	1

* Норма распространяется также на освещенность тротуаров, примыкающих к проезжей части улиц категорий Б и В с переходными и низшими типами покрытий.

5.5. Среднюю горизонтальную освещенность территорий общественных зданий следует принимать по табл. 22.

Таблица 22

Освещаемые объекты	Средняя горизонтальная освещенность, лк
Детские ясли-сады, общеобразовательные школы и школы-интернаты, учебные заведения	
1. Групповые и физкультурные площадки	10
2. Площадки для подвижных игр зоны отдыха*	10

Продолжение табл. 22

Освещаемые объекты	Средняя горизонтальная освещенность, лк
3. Проезды и проходы к корпусам и площадкам	4
Больницы	
4. Въезд на территорию, зона приемного отделения	6
5. Проезды и проходы к лечебным корпусам	4
6. Прогулочные дорожки и площадки	4
7. Площадки зоны отдыха	6
Санатории, дома отдыха	
8. Въезд на территорию	6
9. Проезды и проходы к спальным корпусам, столовым, кинотеатрам и тому подобным зданиям	4
10. Центральные аллеи парковой зоны	4
11. Боковые аллеи парковой зоны	2
12. Площадки зоны тихого отдыха и культурно-массового обслуживания (площадки массового отдыха, площадки перед открытыми эстрадами и т. п.)	10
13. Площадки для настольных игр, открытые читальни*	10

* Освещенность столов для чтения и настольных игр принимается по нормам освещенности помещений.

5.6. Среднюю горизонтальную освещенность территорий парков, стадионов, садов и выставок следует принимать по табл. 23.

Таблица 23

Освещаемые объекты	Средняя горизонтальная освещенность, лк			
	Общегородские парки	Районные сады	Стадионы	Выставки
1. Главные входы	6	4	10	10
2. Вспомогательные входы	2	1	6	6
3. Центральные аллеи	4	2	6	10
4. Боковые аллеи	2	1	4	6
5. Площадки массового отдыха, площадки перед входами в театры, кинотеатры, выставочные павильоны и на открытые эстрады; площадки для настольных игр*	10	10	—	20
6. Зоны отдыха на территориях выставок	—	—	—	10

* Освещенность столов для чтения и настольных игр принимается по нормам освещенности помещений.

5.7. Среднюю горизонтальную освещенность на уровне покрытия улиц, дорог и площадей сельских населенных пунктов следует принимать по табл. 24.

Таблица 24

Освещаемые объекты	Средняя горизонтальная освещенность, лк
1. Площади общественных и торговых центров	4
2. Поселковые улицы:	
с усовершенствованными и переходными типами покрытий	4
с низшими типами покрытий	2
3. Поселковые дороги	2
4. Пешеходные улицы	1

5.8. Освещенность участков автомобильных дорог общей сети в пределах поселков и сельских населенных пунктов следует принимать как для улиц категории Б в зависимости от типа дорожного покрытия по табл. 20 или в соответствии с п. 5.1 настоящих норм.

5.9. В проектах наружного освещения необходимо предусматривать освещение подъездов к противопожарным водосточникам, если они расположены на неосвещенных частях улиц или проездов. Средняя горизонтальная освещенность этих подъездов должна быть:

- в городах и поселках 2 лк;
- в сельских населенных пунктах 1 лк.

В проектах наружного освещения улиц и дорог категорий А и Б следует предусматривать освещение участков примыкающих улиц и дорог (по нормам освещения этих улиц и дорог) длиной 100 м.

5.10. Средняя горизонтальная освещенность обособленного трамвайного пути должна быть 4 лк. Норма освещения трамвайных путей, расположенных на проезжей части улицы, должна соответствовать норме освещения улицы.

5.11. Среднюю горизонтальную освещенность дорожного покрытия проезжей части городских транспортных тоннелей следует принимать по табл. 25.

5.12. Средняя горизонтальная освещенность проездов под путепроводами и мостами в темное время суток должна быть не менее 30 лк при длине проезда до 40 м, а при большей длине принимается по нормам освещения тоннелей согласно табл. 25.

Таблица 25

Режим освещения	Средняя горизонтальная освещенность, лк, на расстоянии от начала въездного портала, м						
	5	25	50	75	100	125 и более	
Дневной для тоннелей длиной, м:	до 100*	1000	750	500	200	60	—
	более 100	1000	750	500	300	150	60
Вечерний и ночной	60	60	60	60	60	60	60

* Для тоннелей длиной до 60 м с прямолинейной трассой искусственное освещение следует проектировать по нормам для вечернего и ночного режима освещения.

5.13. Отношение максимальной освещенности к средней должно быть:

- при норме средней освещенности св. 6 лк . . . не более 3:1;
- » » » » от 4 до 6 лк не более 5:1;
- » » » » менее 4 лк . не более 10:1.

5.14. Нормы освещенности разрешается увеличивать в столицах союзных республик, городах-героях, курортных и портовых городах союзного и республиканского значения:

а) на 0,2—0,4 кд/м² — для осветительных установок улиц, дорог и площадей категорий А и Б с усовершенствованными типами покрытий;

б) до 20 лк — для осветительных установок непроезжих частей площадей категорий А и Б и предзаводских площадей, а также для главных входов стадионов и выставок;

в) до 10 лк — для осветительных установок улиц и дорог категории Б с переходными типами покрытий и главных входов общегородских парков.

5.15. В ночное время следует предусматривать снижение уровня наружного освещения городских улиц, дорог и площадей при нормируемой средней яркости 0,4 кд/м² и более или средней освещенности 4 лк и более путем выключения не более половины светильников. При этом не допускается отключение двух подряд расположенных светильников.

На улицах и дорогах при нормируемых величинах средней яркости 0,2 кд/м² или средней освещенности 2 лк и менее, на пешеходных мостиках, автостоянках, пешеходных аллеях и дорогах, внутренних, служебно-хозяйственных

и пожарных проездах, а также на улицах и дорогах сельских населенных пунктов частичное и полное отключение освещения в ночное время не допускается.

5.16. На улицах, дорогах и транспортных зонах площадей категорий А и Б показатель ослепленности для осветительных установок не должен превышать 150.

Для осветительных установок улиц и дорог категории В, а также осветительных установок, уровень освещения которых регламентируется нормами средней освещенности, наименьшая высота расположения светильников по условиям ограничения ослепленности должна приниматься по табл. 18.

Светильники наружного освещения, установленные на стенах зданий, не должны заслещивать окна жилых зданий.

5.17. В установках наружного освещения при средней яркости дорожного покрытия $0,4 \text{ кд/м}^2$ и более и средней освещенности 4 лк и более следует применять преимущественно светильники с газоразрядными источниками света.

5.18. Над проезжей частью улиц, дорог и площадей светильники должны устанавливаться на высоте не менее 6,5 м.

Высота подвеса светильников при их расположении над контактной сетью трамвая должна быть не менее 8 м от уровня головок рельсов, при расположении над контактной сетью троллейбуса — не менее 9 м от уровня проезжей части.

5.19. Минимальная высота установки светильников в парапетах мостов и путепроводов не ограничивается при условии обеспечения защитного угла не менее 10° и исключения возможности доступа к лампам без применения специального инструмента.

5.20. В транспортных тоннелях должны применяться светильники с защитным углом не менее 10° . Высота их расположения должна быть не менее 4 м.

5.21. В пешеходных тоннелях должны использоваться светильники:

а) с защитным углом не менее 15° — для люминесцентных ламп суммарной мощностью не более 80 Вт и ламп ДРЛ мощностью не более 125 Вт;

б) с матированными и молочными рассеивателями без отражателей — для ламп ДРЛ мощностью не более 125 Вт.

5.22. При необходимости освещения архитектурных объектов следует руководствоваться прил. 8.

Проекты освещения архитектурных объектов следует разрабатывать только на основании решений исполкомов городских (районных) Советов народных депутатов.

Приложение 1

ТЕРМИНЫ

Общие термины

1. **Рабочая поверхность** — поверхность, на которой производится работа и на которой нормируется или измеряется освещенность.

2. **Условная рабочая поверхность** — условно принятая горизонтальная поверхность, расположенная на высоте 0,8 м от пола.

3. **Коэффициент запаса K_z** — расчетный коэффициент, учитывающий снижение КЕО и освещенности в процессе эксплуатации вследствие загрязнения и старения светопрозрачных заполнений в световых проемах, источников света (ламп) и светильников, а также снижение отражающих свойств поверхностей помещения.

4. **Характерный разрез помещения** — поперечный разрез посередине помещения, плоскость которого перпендикулярна к плоскости остекления световых проемов (при боковом освещении) или к продольной оси пролетов помещения. В характерный разрез помещения должны попадать участки с наибольшим количеством рабочих мест, а также точки рабочей зоны, наиболее удаленные от световых проемов.

5. **Объект различения** — рассматриваемый предмет, отдельная его часть или дефект, которые требуется различать в процессе работы.

6. **Фон** — поверхность, прилегающая непосредственно к объекту различения, на которой он рассматривается.

Фон считается:

светлым — при коэффициенте отражения поверхности более 0,4;

средним — при коэффициенте отражения поверхности от 0,2 до 0,4;

темным — при коэффициенте отражения поверхности менее 0,2.

7. **Контраст объекта различения с фоном K** определяется отношением абсолютной величины разности между яркостью объекта и фона к яркости фона.

Контраст объекта различения с фоном считается:

большим — при значении K более 0,5 (объект и фон резко отличаются по яркости);

средним — при значениях K от 0,2 до 0,5 (объект и фон заметно отличаются по яркости);

малым — при значениях K менее 0,2 (объект и фон мало отличаются по яркости).

Термины естественного и совмещенного освещения

8. **Световой климат** — совокупность условий естественного освещения в той или иной местности (освещенность и количество освещения на горизонтальной и различно ориентированных по сторонам горизонта вертикальных поверхностях, создаваемых рассеянным светом неба и прямым светом солнца, продолжительность солнечного сияния и альbedo подстилающей поверхности) за период более десяти лет.

9. **Коэффициент светового климата m** — коэффициент, учитывающий особенности светового климата.

10. **Коэффициент солнечности климата C** — коэффициент, учитывающий дополнительный световой поток, проникающий через световые проемы в помещение за счет прямого и отраженного от подстилающей поверхности солнечного света в течение года.

11. **Облачное небо МКО** (по определению Международной комиссии по освещению — МКО) — небо, полностью закрытое облаками и удовлетворяющее условию, при котором отношение его яркости на высоте θ° над горизонтом к яркости в зените равно $(1+2 \sin \theta)/3$.

12. **Естественное освещение** — освещение помещений светом неба (прямым или отраженным), проникающим через световые проемы в наружных ограждающих конструкциях.

13. **Совмещенное освещение** — освещение, при котором недостаточное по нормам естественное освещение дополняется искусственным.

14. **Боковое естественное освещение** — естественное освещение помещения через световые проемы в наружных стенах.

15. **Верхнее естественное освещение** — естественное освещение помещения через фонари, световые проемы в покрытии, а также через проемы в стенах в местах перепада высот здания.

16. **Комбинированное естественное освещение** — сочетание верхнего и бокового естественного освещения.

17. **Коэффициент естественной освещенности (КЕО)** — отношение естественной освещенности, создаваемой в некоторой точке заданной плоскости внутри помещения светом неба (непосредственным или после отражений), к одновременному значению наружной горизонтальной освещенности, создаваемой светом полностью открытого небосвода; выражается в процентах.

18. **Геометрический коэффициент естественной освещенности g** — отношение естественной освещенности, создаваемой в рассматриваемой точке заданной плоскости внутри помещения светом, прошедшим через незаполненный световой проем и исходящим непосредственно от равномерно яркого неба к одновременному значению наружной горизонтальной освещенности под открытым полностью небосводом, при этом участие прямого солнечного света в создании той и другой освещенности исключается; выражается в процентах.

19. **Расчетное значение КЕО e_p** — значение, полученное расчетным путем при проектировании естественного или совмещенного освещения помещений, выражается в процентах.

20. **Площадь фонарей S_ϕ** — суммарная площадь световых проемов (в свету) всех фонарей, находящихся в покрытии над освещаемым помещением или пролетом, m^2 .

21. **Площадь окон S_o** — суммарная площадь световых проемов (в свету), находящихся в наружных стенах освещаемого помещения, m^2 .

22. **Относительная площадь световых проемов** $\left(\frac{S_\phi}{S_{II}}; \frac{S_o}{S_{II}}\right)$ — отношение площади фонарей или окон к освещаемой площади пола помещения, выраженное в процентах.

23. **Неравномерность естественного освещения** — отношение среднего значения к наименьшему значению КЕО в пределах характерного разреза помещения.

Термины искусственного освещения

24. **Аварийное освещение** — освещение для продолжения работы при аварийном отключении рабочего освещения.

25. **Эвакуационное освещение** (аварийное освещение для эвакуации) — освещение для эвакуации людей из помещения при аварийном отключении рабочего освещения.

26. **Дежурное освещение** — освещение в нерабочее время.

27. **Общее освещение** — освещение, при котором светильники размещаются в верхней зоне помещения равномерно (общее равномерное освещение) или применительно к расположению оборудования (общее локализованное освещение).

28. **Местное освещение** — освещение, дополнительное к общему, создаваемое светильниками, концентрирующими световой поток непосредственно на рабочих местах.

29. **Комбинированное освещение** — освещение, при котором к общему освещению добавляется местное.

30. **Отраженная блескость** — характеристика отражения светового потока от рабочей поверхности в направлении глаз работающего, определяющая снижение видимости вследствие чрезмерного увеличения яркости рабочей поверхности и вуалирующего действия, снижающего контраст между объектом и фоном.

31. **Средняя яркость дорожной поверхности** — средневзвешенная по площади яркость сухих дорожных покрытий в направлении глаз наблюдателя, находящегося на оси движения транспорта.

32. **Средняя освещенность улиц, дорог и площадей** — освещенность, средневзвешенная по площади.

33. **Цилиндрическая освещенность E_c** — характеристика насыщенности помещения светом. Определяется как средняя плотность светового потока на поверхности вертикально расположенного в помещении цилиндра, радиус и высота которого стремятся к нулю. Расчет цилиндрической освещенности производится инженерным методом.

34. **Показатель дискомфорта M** — критерий оценки дискомфорта блескости, вызывающей неприятные ощущения при неравномерном распределении яркостей в поле зрения, выражающийся формулой

$$M = \frac{L_c \omega^{0,5}}{\varphi(\theta) L_{ад}^{0,5}}, \quad (2)$$

где L_c — яркость блеского источника, $кд/м^2$;
 ω — угловой размер блеского источника, $стер$;
 φ — индекс позиции блеского источника относительно линии зрения;
 θ — индекс позиции блеского источника относительно линии зрения;
 $L_{ад}$ — яркость адаптации, $кд/м^2$.

(При проектировании показатель дискомфорта рассчитывается инженерным методом).

35. **Стробоскопический эффект** — явление искажения зрительного восприятия вращающихся, движущихся или сменяющихся объектов в мелькающем свете, возникающее при совпадении кратности частотных характеристик движения объектов и изменения светового потока во времени в осветительных установках, выполненных газоразрядными источниками света, питаемыми переменным током.

36. **Коэффициент пульсации освещенности K_{II} , %** — критерий оценки относительной глубины колебаний освещенности в результате изменения во времени светового потока газоразрядных ламп при питании их переменным током, выражающийся формулой

$$K_{II} = \frac{E_{макс} - E_{мин}}{2E_{ср}} 100, \quad (3)$$

где $E_{\text{макс}}$ и $E_{\text{мин}}$ — соответственно максимальное и минимальное значения освещенности за период ее колебания, лк;

$E_{\text{ср}}$ — среднее значение освещенности за этот же период, лк.

37. **Цветопередача** — влияние спектрального состава излучения искусственного источника света на воспринимаемый цвет освещаемых объектов по сравнению с цветом этих объектов при освещении их стандартным источником света.

38. **Показатель ослепленности** P — критерий оценки слепящего действия осветительной установки, выражающийся формулой

$$P = (S - 1) 1000, \quad (4)$$

где S — коэффициент ослепленности, равный $\frac{v_1}{v_2}$ (здесь

v_1 — видимость объекта наблюдения при экранировании блестящих источников света; v_2 — видимость объекта наблюдения при наличии блестящих источников света в поле зрения).

Приложение 2

ОПРЕДЕЛЕНИЕ РАЗРЯДА РАБОТ ПРИ РАССТОЯНИИ ОТ ОБЪЕКТА РАЗЛИЧИЕНИЯ ДО ГЛАЗ РАБОТАЮЩЕГО БОЛЕЕ 0,5 М

При расстоянии от объекта различения до глаз работающего более 0,5 м разряд работ по табл. 1 следует устанавливать с учетом углового размера объекта различения, определяемого отношением минимального размера объекта различения d к расстоянию от этого объекта до глаз работающего l :

Разряд зрительной работы	Пределы отношения $\frac{d}{l}$
I	Менее $0,3 \cdot 10^{-3}$
II	От $0,3 \cdot 10^{-3}$ до $0,6 \cdot 10^{-3}$
III	Св. $0,6 \cdot 10^{-3}$ до $1 \cdot 10^{-3}$
IV	Св. $1 \cdot 10^{-3}$ до $2 \cdot 10^{-3}$
V	Св. $2 \cdot 10^{-3}$ до $10 \cdot 10^{-3}$
VI	Св. $10 \cdot 10^{-3}$

Приложение 3

ОСВЕЩЕННОСТЬ НЕКОТОРЫХ ПОМЕЩЕНИЙ И ПРОИЗВОДСТВЕННЫХ УЧАСТКОВ В ЗДАНИЯХ РАЗЛИЧНОГО НАЗНАЧЕНИЯ

Помещения и производственные участки	Плоскость нормирования освещенности и ее высота от пола, м	Разряд зрительной работы	Освещенность, лк	
			при комбинационном освещении	при общем освещении
Предприятия по обслуживанию автомобилей				
1. Мойка и уборка автомобилей	Пол	VI	—	150

Продолжение прил. 3

Помещения и производственные участки	Плоскость нормирования освещенности и ее высота от пола, м	Разряд зрительной работы	Освещенность, лк	
			при комбинационном освещении	при общем освещении
2. Техническое обслуживание и ремонт автомобилей	Пол	Va	300	200
3. Ежедневное обслуживание автомобилей	В—на машине	VIIIa	—	75
4. Осмотровые канавы	Г—низ машины	VI	—	150*
5. Отделения: моторное, агрегатное, механическое, электротехническое и приборов питания	Г—0,8	IVa	750	300
6. Кузнечное, сварочно-жестяничное и медничное отделения	Г—0,8	IVб	500	200
7. Столярное и обойное отделения	Г—0,8	Va	300	200
8. Ремонт и монтаж шин	Г—0,8	Va	300	200
9. Помещения для хранения автомобилей	Пол	VIIIб	—	20***
10. Открытые площадки для хранения автомобилей	»	XII	—	5
Склады				
11. Склады громоздких предметов и сыпучих материалов (песка, леса, цемента и т. п.)	»	—	—	20***
12. Материальные, инструментальные и т. п. склады	»	VIIIa	—	75
13. Склады емкостей химических и легковоспламеняющихся жидкостей (кислот, щелочей, лаков, красок и т. п.):				
а) с разливом на складе	»	VIIIa	—	30***
б) без разлива на складе	»	VIIIб	—	20***
Котельные				
14. Помещения котлов:				
а) площадки обслуживания котлов	В—на топках, затворах и питателях бункеров	VI	—	100**

Продолжение прил. 3

Продолжение прил. 3

Помещения и производственные участки	Плоскость нормирования освещенности и ее высота от пола, м	Разряд зрительной работы	Освещенность, лк		Помещения и производственные участки	Плоскость нормирования освещенности и ее высота от пола, м	Разряд зрительной работы	Освещенность, лк	
			при комбинированном освещении	при общем освещении				при комбинированном освещении	при общем освещении
б) площадки и лестницы котлов и экономайзеров, проходы за котлами	Пол	—	—	10***	27. Электролитная и дистилляторная	Г—0,8	VI	—	150
15. Помещения дымососов, вентиляторов, бункерное отделение	Г—0,8	VI	—	100**	Помещения инженерных сетей и прочие технические помещения	Г—0,8	VIIIб	—	20*; ***
16. Конденсационная, химводоочистка, деаэрационная, бойлерная	Пол	VI	—	100**	28. Помещения для вентиляционного оборудования (кроме кондиционеров)	Г—0,8	VIIIа	—	75*
17. Помещения топливоподачи	Г—0,8	VI	—	100**	29. Помещения для кондиционеров, насосов, тепловые пункты	Г—0,8	VI	—	150*
18. Надбункерное помещение	Г—0,8	VIIIб	—	20***	30. Машинные залы насосных, компрессорные, воздухоудвки:	Г—0,8	VI	—	100*; **
Электропомещения	В—1,5	VI	—	50*; **; ***	а) с постоянным дежурством персонала	Г—0,8	VI	—	20***
19. Камеры трансформаторов и реакторов	В—1,5	VI	—	50*; **; ***	б) без постоянного дежурства персонала	Г—0,8	VI	—	100*; **
20. Помещения распределительных устройств:	В—1,5 (на панели)	IVг	—	150*	31. Помещения для инженерных сетей	Пол	—	—	20***
а) на фасаде щита при постоянном обслуживании	То же	IVг	—	100*; **	Шкалы измерительных приборов	В—на приборах	IVг	300	150
б) то же, при периодическом обслуживании	»	VI	—	100*; **	32. Светлые шкалы больших и малых размеров	То же	IVв	400	200
в) задняя сторона щита	»	VI	—	100*; **	33. То же, темные шкалы	»	IIIв	750	300
21. Помещения статических конденсаторов	В—на конденсаторах	IVг	—	100**	34. Шкалы малых размеров	»	IIIв	750	300
22. Помещения для аккумуляторов	Г—0,5	VI	—	50***; ***	Галереи и тоннели	Пол	VIIIв	—	20***; ****
23. Ремонт аккумуляторов	Г—0,8	IVб	500	200	35. Шинопроводов и транспортеров	»	VIIIв	—	10***
24. Электрощитовые в жилых и общественных зданиях	В—1,5	VI	—	50*; **; ***	36. Кабельные, теплофикационные, масляные, пульповодов, водопроводные	Пол	VIIIв	—	10***
Помещения для электрокар и электропогрузчиков	Пол	VI	—	50**; ***					
25. Помещения для стоянки и зарядки	Пол	IVб	500	200*					
26. Ремонт электрокар и электропогрузчиков	Пол	IVб	500	200*					

* Для переносного освещения следует предусмотреть штепсельные розетки.
 ** Освещенность понижена согласно п. 4.6.
 *** Освещенность приведена для ламп накаливания (рекомендуемого источника света).
 **** Освещенность повышена согласно п. 4.5б.

ЭКСПЛУАТАЦИОННЫЕ ГРУППЫ СВЕТИЛЬНИКОВ

Конструктивно-светотехнические схемы светильников		I			II			III			IV		V		VI		VII	
С лампами накаливания и ГЛВД	A																	
	B																	
	Г																	
С люминесцентными лампами	B																	
	Г																	
	Г																	
Вид материала (или покрытия) отражателей и рассеивателей светильников		Т	СТ	М	Т	СТ	М	Т	СТ	М	Т	СТ	Т	М	Т	СТ	Т	
Эксплуатационная группа светильников		4	3	2	5	4	3	2	2	1	7	7	5	4	6	6	6	
Примеры светильников, соответствующих ГОСТ 13828-74, ГОСТ 22758-77Б и общесоюзным ТУ 16	С лампами накаливания и ГЛВД	УПМ; УПС; НСП01			УПД			У3; У15; НСП01 (32)			УП24; ПП22; РСП02(Р53); РСП10(Р53); РСП12; ЖСП01(Р53); НПП01; НПП02		ППД; Н4БН(Д); Н4Т2Н(Д); В4А(Д); В3Т3(Д); РСП11(Д); НСП02(Д)		ППР; ППД500; Н4БН; Н4Т2Н; В4А; В3Т3; В3Т3; РСП11; НСП02		ССП02; ДР13	
	С люминесцентными лампами	ОВЛ; ЛВЛ02 (04)			ОД; ОДГ; ЛД; ЛДР; ЛВЛМ-Д; ЛСП02 (04; 10)			ЛСП02; Л2010; УСП			ЛП001; ЛП002; ЛП003; ЛП021; ЛСП03		ЛСП04; ЛСП09		ПВЛ; ЛВЛ; ВЛВ; ВЛН; ВЛЛ; ЛВЛ02 (01; 03); ЛВЛ31; ЛВЛ33		НОЛЛ(Д); НОЛЛ(Д)	

* Эксплуатационная группа на одну ступень выше указанной.

Примечания: 1. Данные о материалах и покрытиях отражателей и рассеивателей содержатся в технических условиях на светильники, а также в каталогах и других информационных материалах.

2. При использовании ламп-светильников эксплуатационная группа (кроме группы 7) повышается на одну ступень (за исключением приборов с конструктивно-светотехническими схемами VII).

Условные обозначения

Вид материала или покрытия	Материал и покрытие отражателей или рассеивателей		Вид материала или покрытия	Материал и покрытие отражателей или рассеивателей	
	светорассеивающие	зеркально-отражающие		светорассеивающие	зеркально-отражающие
Т—твердые	Сталь, покрытая силикатной эмалью, силикатное стекло	Отражатели из силикатного стекла с зеркализированной или призматической поверхностью	М—мягкие	Отражатели, покрытые белой светотехнической эмалью (МЛ, АС-72 и т. п.)	Сталь и алюминий, алюминированные в вакууме, защищенные органическими лаками.
СТ—средней твердости	Альзак-алюминий и т. п.; полиметилметакрилат, поликарбонат	Альзак-алюминий, алюминий, химически обьярченный			

Приложение 5

РАСЧЕТ ЕСТЕСТВЕННОГО ОСВЕЩЕНИЯ

Предварительный расчет площади световых проемов производится:

а) при боковом освещении помещений по формуле

$$100 \frac{S_0}{S_{\Pi}} = \frac{e_H K_3 \eta_0}{\tau_0 \tau_1} K_{зд}; \quad (5)$$

б) при верхнем освещении по формуле

$$100 \frac{S_{\Phi}}{S_{\Pi}} = \frac{e_H K_3 \eta_{\Phi}}{\tau_0 \tau_2 K_{\Phi}}, \quad (6)$$

- где S_0 — площадь световых проемов (в свету) при боковом освещении;
 S_{Π} — площадь пола помещения;
 e_H — нормированное значение КЕО;
 K_3 — коэффициент запаса, принимаемый по табл. 3;
 η_0 — световая характеристика окон, определяемая по табл. 26;
 $K_{зд}$ — коэффициент, учитывающий затенение окон противостоящими зданиями, определяемый по табл. 27;
 τ_0 — общий коэффициент светопропускания, определяемый по формуле

$$\tau_0 = \tau_1 \tau_2 \tau_3 \tau_4 \tau_5, \quad (7)$$

- где τ_1 — коэффициент светопропускания материала, определяемый по табл. 28;
 τ_2 — коэффициент, учитывающий потери света в переплетах светопроема, определяемый по табл. 28;
 τ_3 — коэффициент, учитывающий потери света в несущих конструкциях, определяемый по табл. 28 (при боковом освещении $\tau_3 = 1$);
 τ_4 — коэффициент, учитывающий потери света в солнцезащитных устройствах, определяемый в соответствии табл. 29;
 τ_5 — коэффициент, учитывающий потери света в защитной сетке, устанавливаемой под фонарями, принимаемый равным 0,9;
 τ_1 — коэффициент, учитывающий повышение КЕО при боковом освещении благодаря свету, отраженному от поверхностей помещения и подстилающего слоя, прилегающего к зданию, принимаемый по табл. 30;
 S_{Φ} — площадь световых проемов (в свету) при верхнем освещении;

- η_{Φ} — световая характеристика фонаря или светового проема в плоскости покрытия, определяемая по табл. 31 и 32;
 τ_2 — коэффициент, учитывающий повышение КЕО при верхнем освещении, благодаря свету, отраженному от поверхностей помещения, принимаемый по табл. 33;
 K_{Φ} — коэффициент, учитывающий тип фонаря, определяемый по табл. 34.

Таблица 26

Значения световой характеристики η_0 окон при боковом освещении

Отношение длины помещения l_{Π} к его глубине B	Значение световой характеристики η_0 при отношении глубины помещения B к его высоте от уровня условной рабочей поверхности до верха окна h_1							
	1	1,5	2	3	4	5	7,5	10
4 и более	6,5	7	7,5	8	9	10	11	12,5
3	7,5	8	8,5	9,6	10	11	12,5	14
2	8,5	9	9,5	10,5	11,5	13	15	17
1,5	9,5	10,5	13	15	17	19	21	23
1	11	15	16	18	21	23	26,5	29
0,5	18	23	31	37	45	54	66	—

Таблица 27

Значения коэффициента $K_{зд}$, учитывающего затенение окон противостоящими зданиями в зависимости от отношения расстояния между рассматриваемым и противостоящим зданием P к высоте расположения карниза противостоящего здания над подоконником рассматриваемого окна $H_{зд}$

$P/H_{зд}$	$K_{зд}$
0,5	1,7
1	1,4
1,5	1,2
2	1,1
3 и более	1

Таблица 28

Значения коэффициентов τ_1 , τ_2 и τ_3

Вид светопропускающего материала	Значения τ_1	Вид переплета	Значения τ_2	Несущие конструкции покрытий	Значения τ_3
Стекло оконное листовое: одинарное двойное тройное	0,9 0,8 0,75	Переплеты для окон и фонарей промышленных зданий: а) деревянные: одинарные спаренные двойные раздельные	0,75 0,7 0,6	Стальные фермы Железобетонные и деревянные фермы и арки Балки и рамы сплошные	0,9 0,8
Стекло витринное толщиной 6—8 мм	0,8				
Стекло листовое армированное	0,6				

Продолжение табл. 28

Вид светопропускающего материала	Значения τ_1	Вид переплета	Значения τ_2	Несущие конструкции покрытий	Значения τ_3
Стекло листовое узорчатое	0,65	б) стальные: одинарные открывающиеся одинарные глухие двойные открывающиеся двойные глухие Переплеты для окон жилых, общественных и вспомогательных зданий: а) деревянные: одинарные спаренные двойные раздельные с тройным остеклением б) металлические: одинарные спаренные двойные раздельные с тройным остеклением Стекложелезобетонные панели с пустотелыми стеклянными блоками при толщине шва: 20 мм и менее более 20 мм	0,75 0,9 0,6 0,8 0,8 0,75 0,65 0,5 0,9 0,85 0,8 0,7 0,9 0,85	при высоте сечения: 50 см и более менее 50 см	0,8 0,9
Стекло листовое со специальными свойствами:					
солнцезащитное	0,65				
контрастное	0,75				
Органическое стекло:					
прозрачное	0,9				
молочное	0,6				
Пустотелые стеклянные блоки:					
светорассеивающие	0,5				
светопрозрачные	0,55				
Стеклопакеты	0,8				

Примечание. Значения коэффициентов τ_1 и τ_2 для профильного стекла и конструкций из него следует принимать в соответствии с Указаниями по проектированию, монтажу и эксплуатации конструкций из профильного стекла.

Таблица 29

Значения коэффициента τ_4

Солнцезащитные устройства, изделия и материалы	Коэффициент, учитывающий потери света в солнцезащитных устройствах, τ_4	Солнцезащитные устройства, изделия и материалы	Коэффициент, учитывающий потери света в солнцезащитных устройствах, τ_4
1. Убирающиеся регулируемые жалюзи и шторы (межстекольные, внутренние, наружные)	1	горизонтальные	0,65
		вертикальные	0,75
2. Стационарные жалюзи и экраны с защитным углом не более 45° при расположении пластин жалюзи или экранов под углом 90° к плоскости окна:		3. Горизонтальные козырьки: с защитным углом не более 30°	0,8
		с защитным углом от 15 до 45° (многоступенчатые)	0,9—0,6

Таблица 30

Значения коэффициента r_1

Отношение глубины по мостию B к высоте от уровня условной рабочей поверхности до h_1 верха окна	Отношение расстояния l расчетной точки от наружной стены к глубине помещения B	Значения r_1 при боковом освещении									Значения r_1 при боковом двустороннем освещении									
		Средневзвешенный коэффициент отражения $\rho_{ср}$ потолка, стен и пола																		
		0,5			0,4			0,3			0,5			0,4			0,3			
		Отношение длины помещения $l_{п}$ к его глубине																		
		0,5	1	2 и более	0,5	1	2 и более	0,5	1	2 и более	0,5	1	2 и более	0,5	1	2 и более	0,5	1	2 и более	0,5
1	2	3	4	5	6	7	8	9	10	11	12	13	14	15	16	17	18	19	20	
От 1 до 1,5	0,1	1,05	1,05	1,05	1,05	1,05	1	1,05	1	1	1,05	1,05	1,05	1,05	1,05	1	1,05	1	1	
	0,5	1,4	1,3	1,2	1,2	1,15	1,1	1,2	1,1	1,1	1,35	1,25	1,15	1,15	1,1	1,1	1,1	1,1	1,1	
	1	2,1	1,9	1,5	1,8	1,6	1,3	1,4	1,3	1,2	1,6	1,4	1,25	1,45	1,3	1,15	1,25	1,15	1,1	
Более 1,5 до 2,5	0	1,05	1,05	1,05	1,05	1,05	1,05	1,05	1	1	1,05	1,05	1,05	1,05	1,05	1,05	1,05	1	1	
	0,3	1,3	1,2	1,1	1,2	1,15	1,1	1,15	1,1	1,05	1,3	1,2	1,1	1,2	1,15	1,1	1,15	1,1	1,05	
	0,5	1,85	1,6	1,3	1,5	1,35	1,2	1,3	1,2	1,1	1,8	1,45	1,25	1,4	1,25	1,15	1,25	1,15	1,1	
	0,7	2,25	2	1,7	1,7	1,6	1,3	1,55	1,35	1,2	2,1	1,75	1,5	1,75	1,45	1,2	1,3	1,25	1,2	
	1	3,8	3,3	2,4	2,8	2,4	1,8	2	1,8	1,5	2,35	2	1,6	1,9	1,6	1,5	1,5	1,35	1,2	
Более 2,5 до 3,5	0,1	1,1	1,05	1,05	1,05	1	1	1	1	1	1,1	1,05	1,05	1,05	1	1	1	1	1	
	0,2	1,15	1,1	1,05	1,1	1,1	1,05	1,05	1,05	1,05	1,15	1,1	1,05	1,1	1,1	1,05	1,05	1,05	1,05	
	0,3	1,2	1,15	1,1	1,15	1,1	1,1	1,1	1,1	1,05	1,2	1,15	1,1	1,15	1,1	1,1	1,1	1,1	1,05	
	0,4	1,35	1,25	1,2	1,2	1,15	1,1	1,15	1,1	1,1	1,35	1,2	1,2	1,2	1,15	1,1	1,1	1,1	1,1	
	0,5	1,6	1,45	1,3	1,35	1,25	1,2	1,25	1,15	1,1	1,5	1,4	1,25	1,3	1,2	1,15	1,2	1,1	1,1	
	0,6	2	1,75	1,45	1,6	1,45	1,3	1,4	1,3	1,2	1,8	1,6	1,35	1,5	1,35	1,2	1,35	1,25	1,15	
	0,7	2,6	2,2	1,7	1,9	1,7	1,4	1,6	1,5	1,3	2,25	1,9	1,45	1,7	1,5	1,25	1,5	1,4	1,2	
	0,8	3,6	3,1	2,4	2,4	2,2	1,55	1,9	1,7	1,4	2,8	2,4	1,9	1,9	1,6	1,3	1,65	1,5	1,25	
	0,9	5,3	4,2	3	2,9	2,45	1,9	2,2	1,85	1,5	3,65	2,9	2,6	2,2	1,9	1,5	1,8	1,6	1,3	
	1	7,2	5,4	4,3	3,6	3,1	2,4	2,6	2,2	1,7	4,45	3,35	2,65	2,4	2,1	1,6	2	1,7	1,4	
Более 3,5	0,1	1,2	1,15	1,1	1,1	1,1	1,05	1,05	1,05	1	1,2	1,15	1,1	1,1	1,1	1,05	1,05	1,05	1	
	0,2	1,4	1,3	1,2	1,2	1,15	1,1	1,1	1,05	1,05	1,4	1,3	1,2	1,2	1,15	1,1	1,1	1,05	1,05	
	0,3	1,75	1,5	1,3	1,4	1,3	1,2	1,25	1,2	1,1	1,75	1,5	1,3	1,4	1,3	1,2	1,25	1,2	1,1	
	0,4	2,4	2,1	1,8	1,6	1,4	1,3	1,4	1,3	1,2	2,35	2	1,75	1,6	1,4	1,3	1,35	1,25	1,15	
	0,5	3,4	2,9	2,5	2	1,8	1,5	1,7	1,5	1,3	3,25	2,8	2,4	1,9	1,7	1,45	1,65	1,5	1,3	
	0,6	4,6	3,8	3,1	2,4	2,1	1,8	2	1,8	1,5	4,2	3,5	2,85	2,25	2	1,7	1,95	1,7	1,4	
	0,7	6	4,7	3,7	2,9	2,6	2,1	2,3	2	1,7	5,1	4	3,2	2,55	2,3	1,85	2,1	1,8	1,5	
	0,8	7,4	5,8	4,7	3,4	2,9	2,4	2,6	2,3	1,9	5,8	4,5	3,6	2,8	2,4	1,95	2,25	2	1,6	
	0,9	9	7,1	5,6	4,3	3,6	3	3	2,6	2,1	6,2	4,9	3,9	3,4	2,8	2,3	2,45	2,1	1,7	
	1	10	7,3	5,7	5	4,1	3,5	3,5	3	2,5	6,3	5	4	3,5	2,9	2,4	2,6	2,25	1,9	

Таблица 31

Значения световой характеристики фонарей (прямоугольных, трапециевидных и шед) $\eta_{ф}$

Тип фонарей	Количество пролетов	Значения световой характеристики фонарей								
		Отношение длины помещения $l_{п}$ к ширине пролета l_1								
		от 1 до 2			от 2 до 4			более 4		
		Отношение высоты помещения H к ширине пролета l_1								
		от 0,2 до 0,4	от 0,4 до 0,7	от 0,7 до 1	от 0,2 до 0,4	от 0,4 до 0,7	от 0,7 до 1	от 0,2 до 0,4	от 0,4 до 0,7	от 0,7 до 1
С вертикальным двусторонним остеклением (прямоугольные, М-образные)	Один	5,8	9,4	16	4,6	6,8	10,5	4,4	6,4	9,1
	Два	5,2	7,5	12,8	4	5,1	7,8	3,7	6,4	6,5
	Три и более	4,8	6,7	11,4	3,8	4,5	6,9	3,4	4	5,6

Продолжение табл. 31

Тип фонарей	Количество пролетов	Значения световой характеристики фонарей								
		Отношение длины помещения l_{II} к ширине пролета l_1								
		от 1 до 2			от 2 до 4			более 4		
		Отношение высоты помещения H к ширине пролета l_1								
		от 0,2 до 0,4	от 0,4 до 0,7	от 0,7 до 1	от 0,2 до 0,4	от 0,4 до 0,7	от 0,7 до 1	от 0,2 до 0,4	от 0,4 до 0,7	от 0,7 до 1
С наклонным двусторонним остеклением	Один	3,5	5,2	6,2	2,8	3,8	4,7	2,7	3,6	4,1
	Два	3,2	4,4	5,3	2,5	3	4,1	2,3	2,7	3,4
	Три и более	3	4	4,7	2,35	2,7	3,7	2,1	2,4	3
С вертикальным односторонним остеклением (шеды)	Один	6,4	10,5	15,2	5,1	7,6	10	4,9	7,1	8,5
	Два	6,1	8	11	4,7	5,5	6,6	4,35	5	5,5
	Три и более	5	6,5	8,2	4	4,3	5	3,6	3,8	4,1
С наклонным односторонним остеклением (шеды)	Один	3,8	4,55	6,8	2,9	3,4	4,5	2,5	3,2	3,9
	Два	3	4,3	5,7	2,3	2,9	3,5	2,15	2,65	2,9
	Три и более	2,7	3,7	5,1	2,2	2,5	3,1	2	2,25	2,5

Таблица 32

Значения световой характеристики η_{ϕ} световых проемов в плоскости покрытия при верхнем освещении

Схемы фонарей	Отношение площади выходного отверстия S_2 к сумме площадей входного отверстия S_1 и боковой поверхности проема S_6	Индекс помещения i									
		0,5	0,7	1	1,25	1,5	2	2,5	3	4	5
1	2	3	4	5	6	7	8	9	10	11	12
 	0,05	25	19	16	14,3	13,3	12	11,5	11	10,5	10
	0,1	13	10,3	8,5	7,7	7	6,3	6	5,8	5,5	5,4
	0,2	7	5,6	4,6	4,2	3,8	3,4	3,3	3,1	3	2,9
	0,3	5	4	3,3	2,9	2,7	2,4	2,3	2,2	2,1	2
	0,4	4,2	3,3	2,7	2,4	2,2	2	1,9	1,85	1,8	1,7
	0,5	3,7	2,9	2,4	2,1	2	1,8	1,7	1,6	1,55	1,5
	0,6	3,3	2,6	2,1	1,9	1,8	1,6	1,5	1,45	1,4	1,3
	0,7	3,1	2,4	2	1,8	1,6	1,5	1,4	1,35	1,3	1,25
	0,8	2,9	2,3	1,9	1,7	1,55	1,4	1,35	1,3	1,2	1,2
0,9	2,8	2,2	1,8	1,6	1,5	1,35	1,3	1,25	1,2	1,15	

Индекс помещения $i = \frac{l_{II} b}{H (l_{II} + b)}$, где l_{II} — длина помещения вдоль оси пролетов;

b — ширина помещения;

H — высота покрытия над условной рабочей поверхностью.

Таблица 33
Значения коэффициента r_2

Отношение высоты помещения, при нимаемой от условной рабочей по- верхности до нижней грани остек- ления H_{ϕ} , к ширине пролета l_1	Значения коэффициента r_2								
	Средневзвешенный коэффициент отражения потолка, стен и пола								
	$\rho_{\text{ср}} = 0,5$			$\rho_{\text{ср}} = 0,4$			$\rho_{\text{ср}} = 0,3$		
	Количество пролетов								
	1	2	3 и более	1	2	3 и более	1	2	3 и более
2	1,7	1,5	1,15	1,6	1,4	1,1	1,4	1,1	1,05
1	1,5	1,4	1,15	1,4	1,3	1,1	1,3	1,1	1,05
0,75	1,45	1,35	1,15	1,35	1,25	1,1	1,25	1,1	1,05
0,5	1,4	1,3	1,15	1,3	1,2	1,1	1,2	1,1	1,05
0,25	1,35	1,25	1,15	1,25	1,15	1,1	1,15	1,1	1,05

Таблица 34
Значения коэффициента K_{ϕ}

Тип фонаря	Значения коэффициен- та K_{ϕ}
Световые проемы в плоскости покрытия, ленточные	1
Световые проемы в плоскости покрытия, штучные	1,1
Фонари с наклонным двусторонним остеклением (трапециевидные)	1,15
Фонари с вертикальным двусторонним остеклением (прямоугольные)	1,2
Фонари с односторонним наклонным остеклением (шеды)	1,3
Фонари с односторонним вертикальным остеклением (шеды)	1,4

Расчет коэффициента естественной освещенности (КЕО) следует производить:

а) при боковом освещении по формуле

$$e_p^b = (\epsilon_6 q + \epsilon_{зд} R) r_1 \frac{\tau_0}{K_3}; \quad (8)$$

б) при верхнем освещении по формуле

$$e_p^v = [\epsilon_v + \epsilon_{ср} (r_2 K_{\phi} - 1)] \frac{\tau_0}{K_3}; \quad (9)$$

в) при верхнем и боковом освещении по формуле

$$e_p^k = e_p^v + e_p^b, \quad (10)$$

где ϵ_6 — геометрический КЕО в расчетной точке при боковом освещении, учитывающий прямой свет неба, определяемый по графикам I и II (рис. 2 и 3);

q — коэффициент, учитывающий неравномерную яркость облачного неба МКО, определяемый по табл. 35;

$\epsilon_{зд}$ — геометрический КЕО в расчетной точке при боковом освещении, учитывающий свет, отраженный от противостоящих зданий, определяется по графикам I и II;

R — коэффициент, учитывающий относительную яркость противостоящего здания, принимаемый по табл. 36;

ϵ_v — геометрический КЕО в расчетной точке при верхнем освещении, определяемый по графикам III и II (рис. 4 и 3);

$\epsilon_{ср}$ — среднее значение геометрического КЕО при верхнем освещении на линии пересечения условной рабочей поверхности и плоскости характерного вертикального разреза помещения, определяемой из соотношения

$$\epsilon_{ср} = \frac{1}{N} (\epsilon_{v_1} + \epsilon_{v_2} + \epsilon_{v_3} + \dots + \epsilon_{v_N}), \quad (11)$$

где

N — количество расчетных точек;
 $\epsilon_{v_1}; \epsilon_{v_2}; \epsilon_{v_3}; \dots; \epsilon_{v_N}$ — геометрический КЕО в рас-

четных точках.

Среднее значение КЕО $e_{ср}$ при верхнем или верхнем и боковом освещении определяется по формуле

$$e_{ср} = \frac{1}{N-1} \left(\frac{e_1}{2} + e_2 + e_3 + \dots + e_{N-1} + \frac{e_N}{2} \right), \quad (12)$$

где

N — количество точек, в которых определяется КЕО;

$e_1; e_2; e_3; e_N$ — значения КЕО при верхнем или при верхнем и боковом освещении в точках характерного разреза помещения, определяемые по формулам (9) и (10).

Расчетные значения КЕО e_p , полученные по формулам (8), (9), (10), (12), следует округлять до десятых долей. Допускается отклонение расчетного значения КЕО e_p от нормированного КЕО e_n на $\pm 10\%$.

Таблица 35
Значения коэффициента q

Угловая высота середины светопроема над рабочей поверх- ностью, град	Значения коэффициента q	
	в зоне с устойчивым снежным покровом	на остальной территории СССР
2	0,71	0,46
6	0,74	0,52
10	0,77	0,58
14	0,80	0,64
18	0,84	0,69
22	0,86	0,75
26	0,90	0,80
30	0,92	0,86
34	0,95	0,91
38	0,98	0,96
42	1,00	1,00
46	1,04	1,04
50	1,08	1,08
54	1,12	1,12
58	1,16	1,16
62	1,18	1,18
66	1,21	1,21
70	1,23	1,23
74	1,25	1,25
78	1,27	1,27
82	1,28	1,28
86	1,28	1,28
90	1,29	1,29

Примечание. При промежуточных значениях угловой высоты значения коэффициента q находятся линейной интерполяцией.

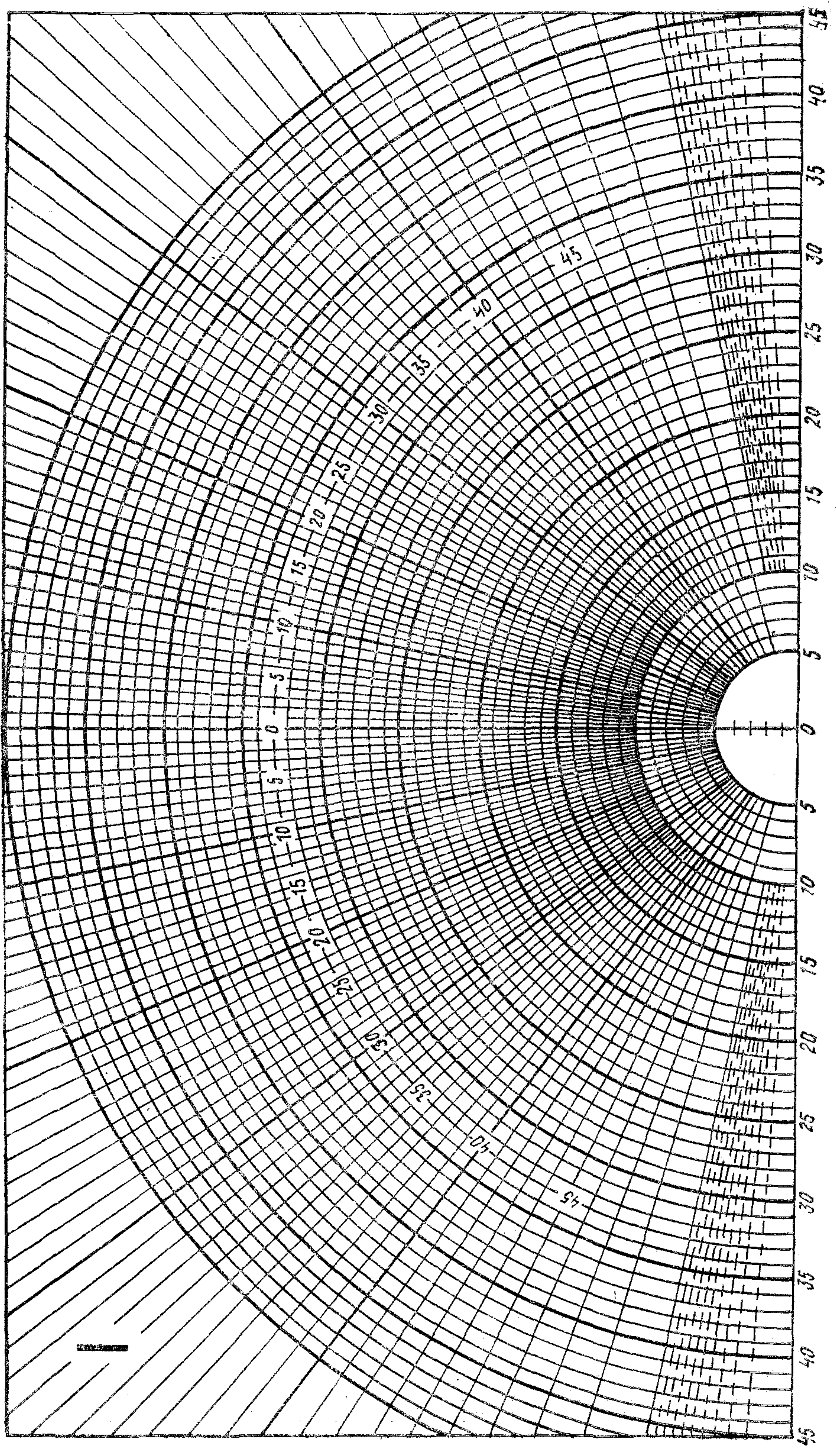


Рис. 2. График I А. М. Данилюка для подсчета n_1 и n_1'

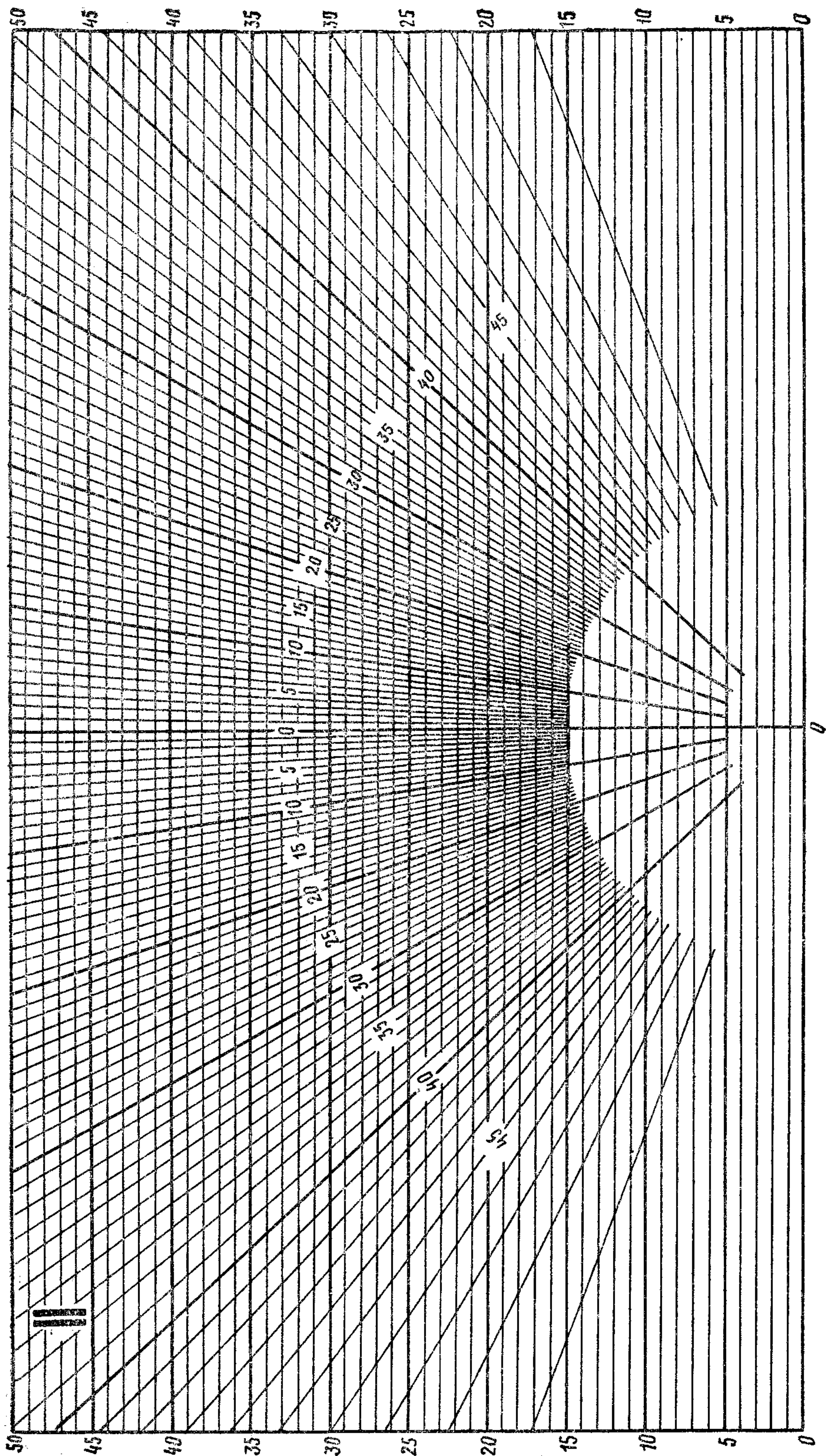


Рис. 3. График II А. М. Данилюка для подсчета n_2 и n'_2

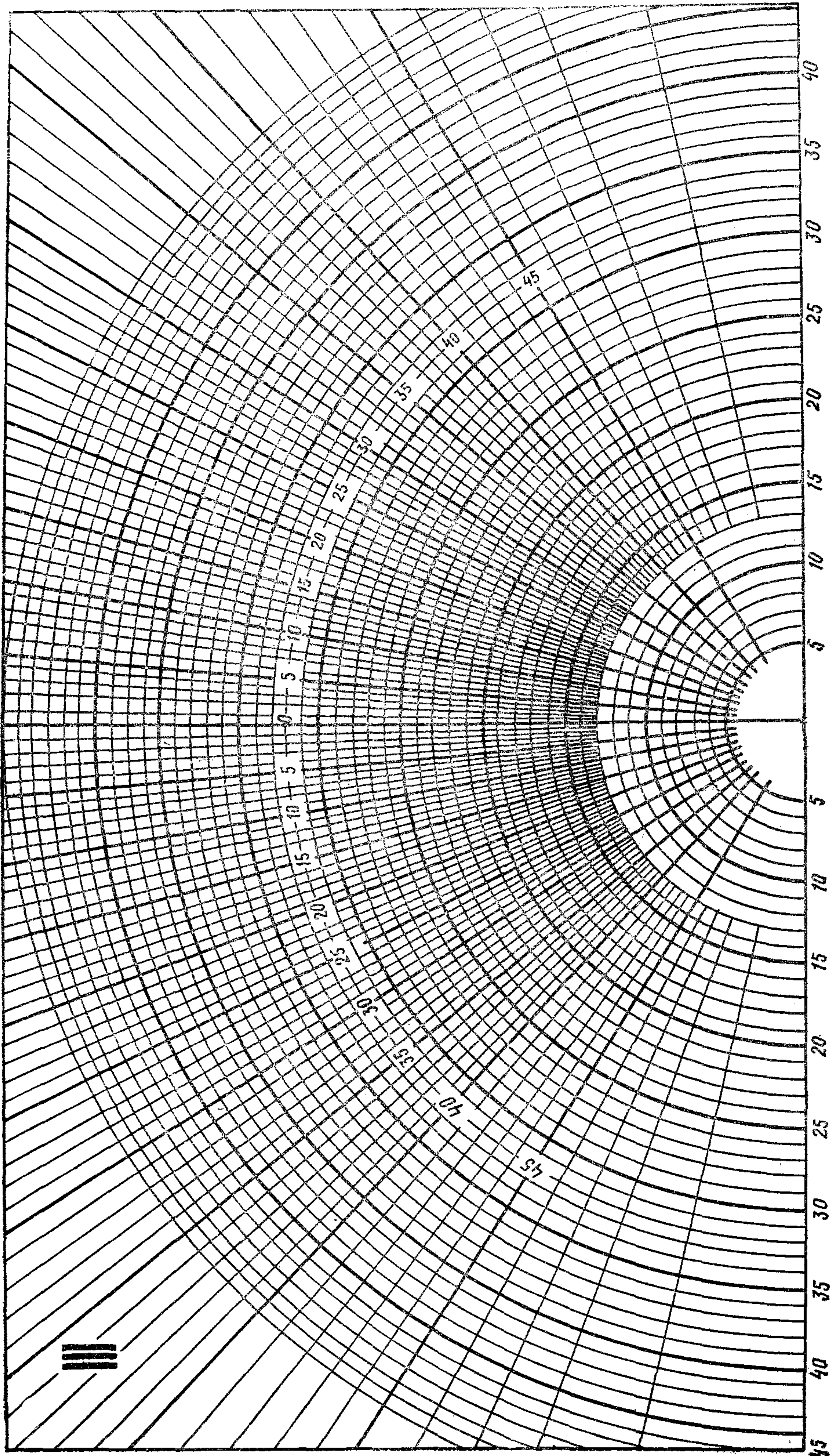
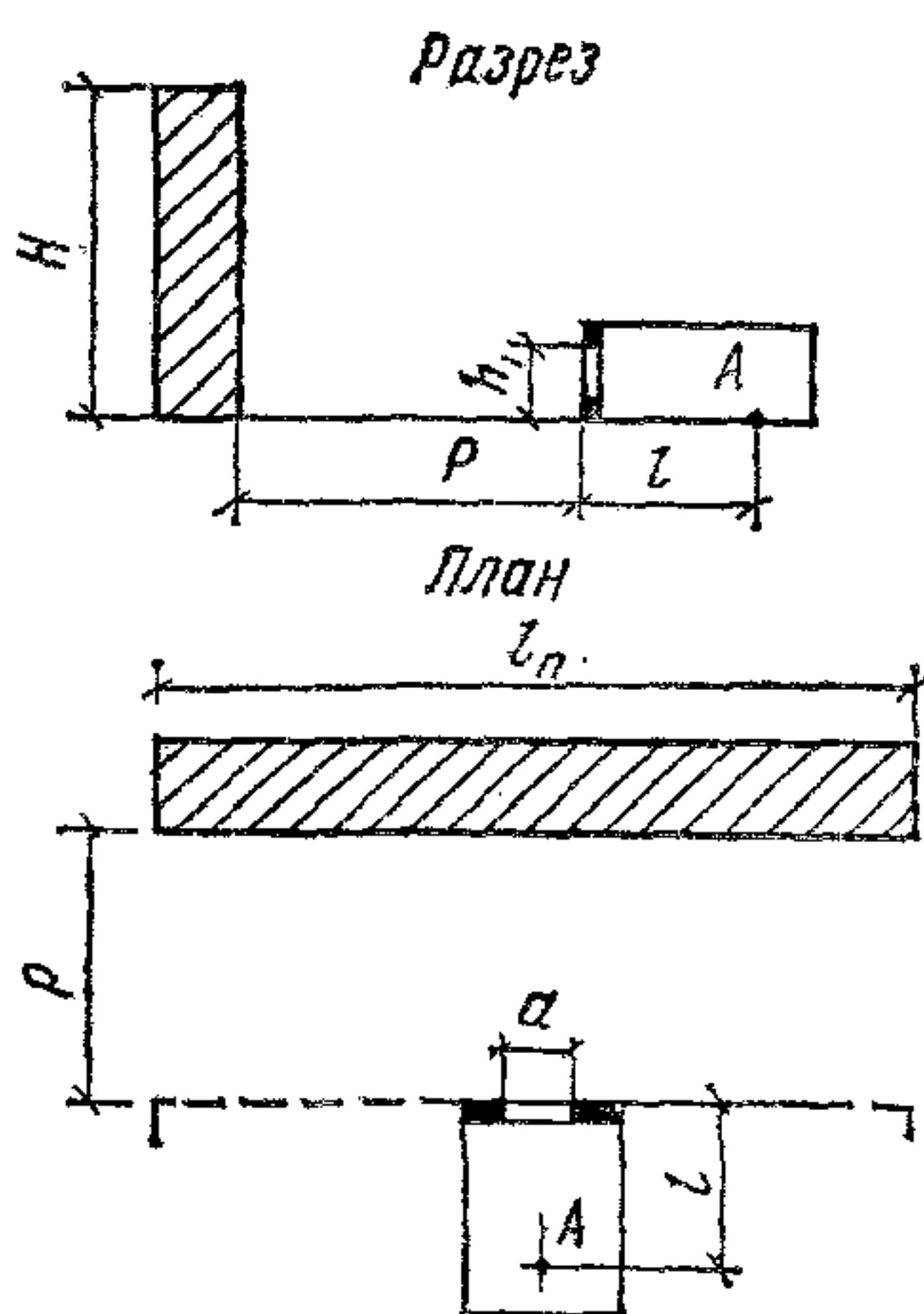
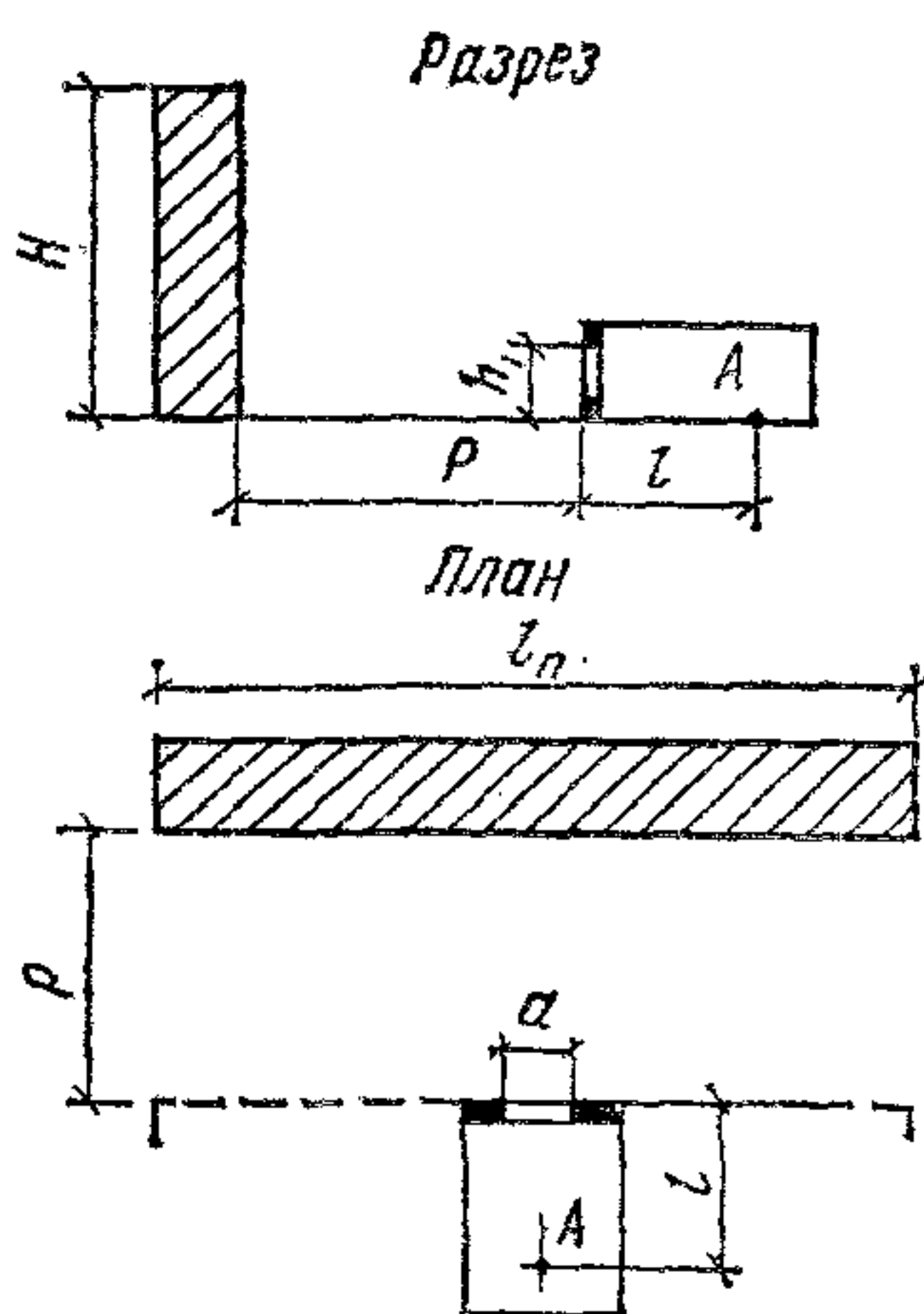
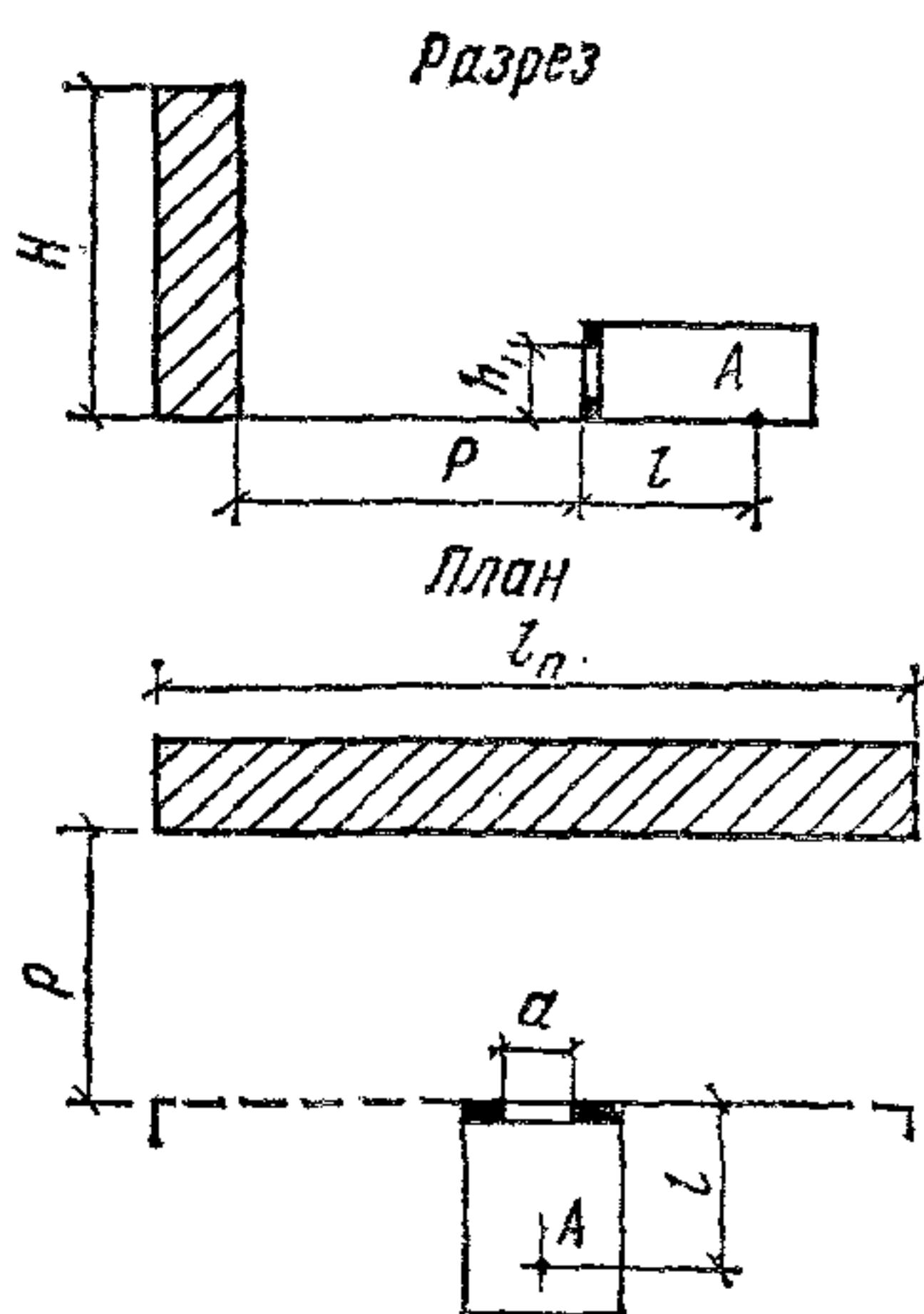
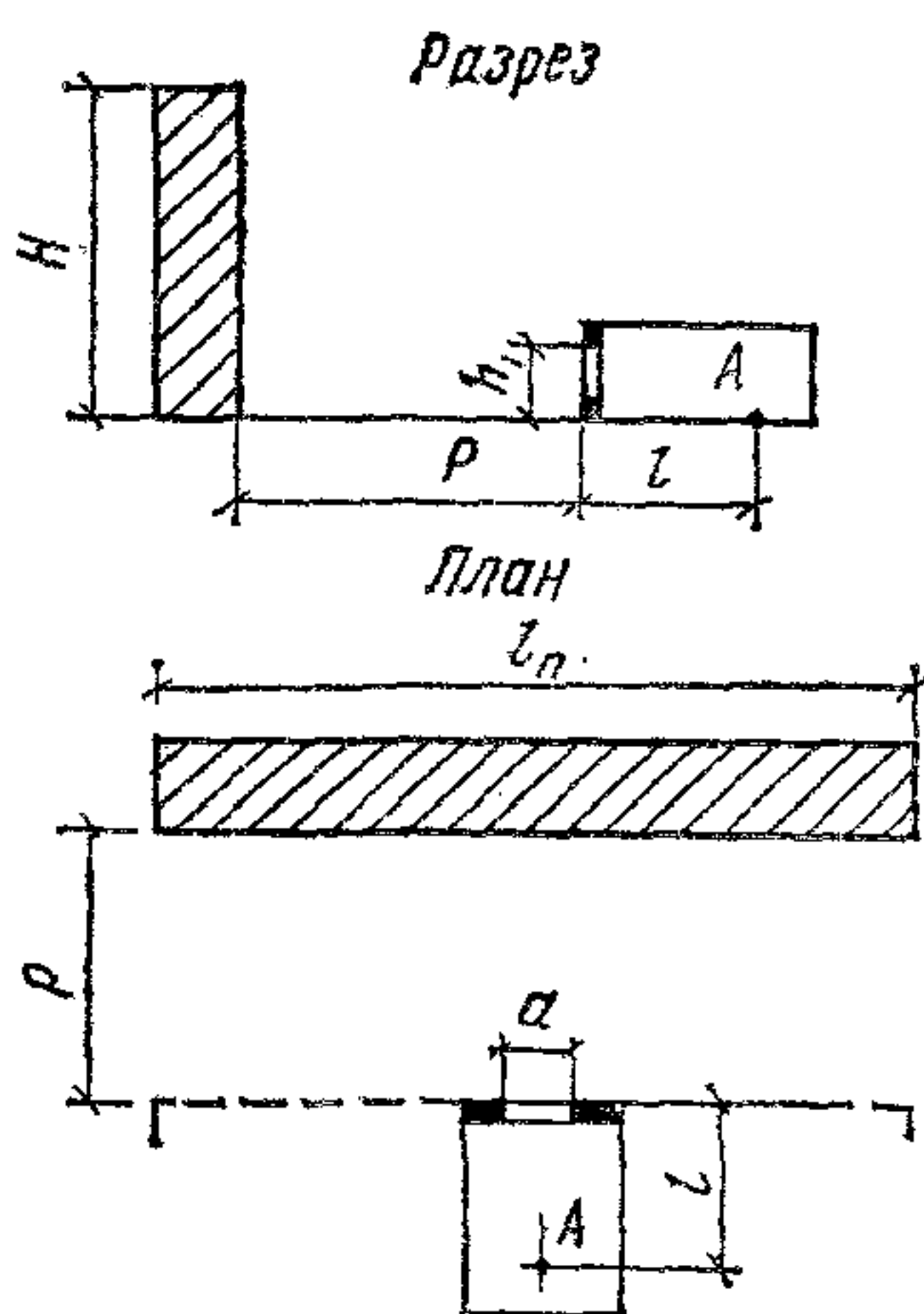
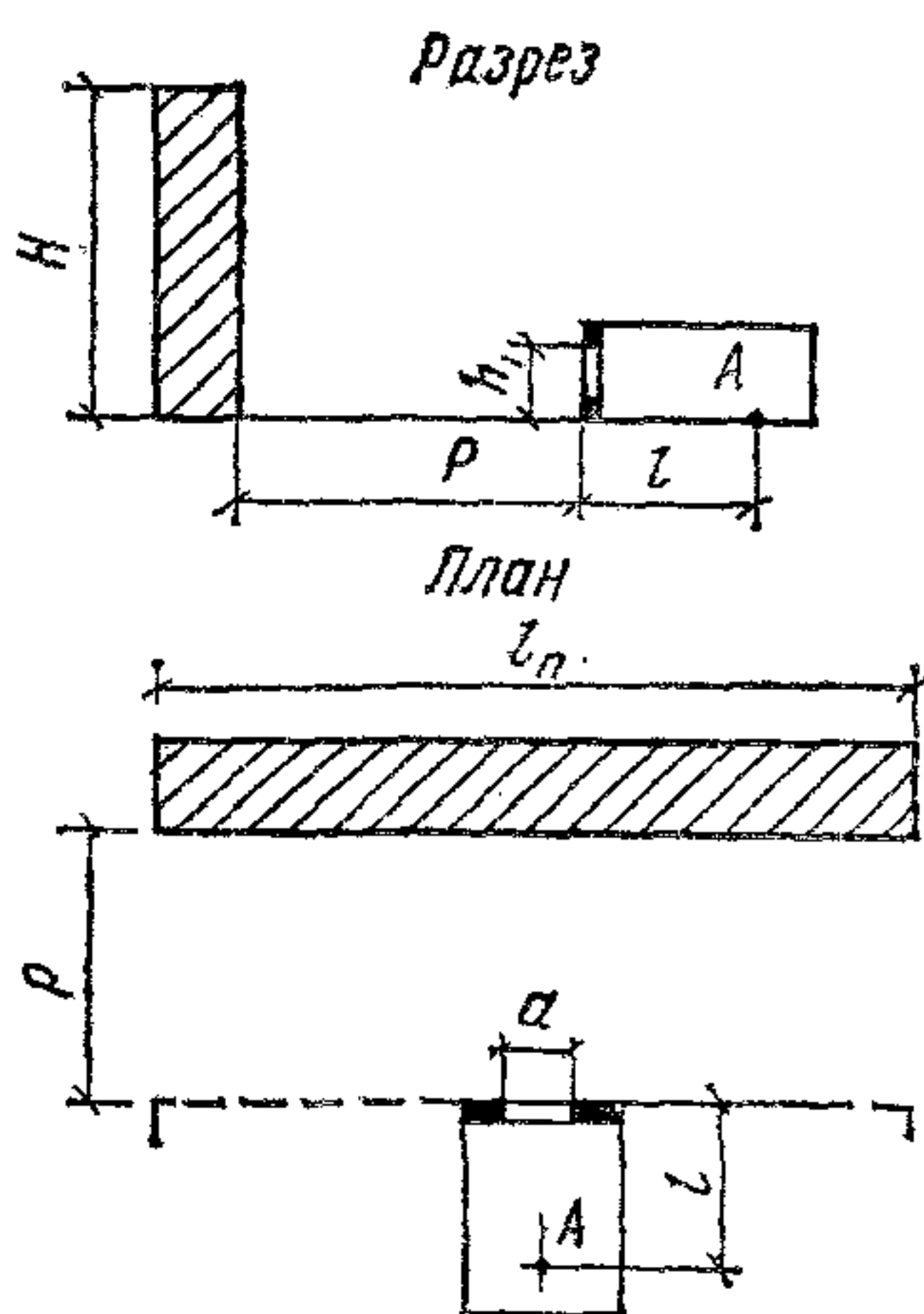


Рис. 4. График III для подсчета n_3

Значения коэффициента R

Отделочный материал фасада противостоящего здания	Индекс противостоящего здания в плане $Z_1 = \frac{l_{\text{п}} l}{(P+l) a}$	Индекс противостоящего здания в разрезе $Z_2 = \frac{Hl}{(P+l) h_1}$								Схема расположения противостоящего здания
		0,1	0,5	1	1,5	2	3	4	5 и более	
1	2	3	4	5	6	7	8	9	10	11
Кирпич или бетон	1	0,14	0,25	0,26	0,23	0,2	0,15	0,11	0,06	
	1,5	0,14	0,23	0,25	0,22	0,19	0,14	0,1	0,05	
	3	0,14	0,21	0,23	0,2	0,18	0,12	0,08	0,04	
	6	0,14	0,2	0,22	0,2	0,17	0,12	0,08	0,04	
	10 и более	0,14	0,18	0,2	0,18	0,16	0,11	0,08	0,04	
Блоки облицовочные керамические	1	0,16	0,3	0,3	0,26	0,23	0,17	0,13	0,07	
	1,5	0,16	0,26	0,28	0,25	0,22	0,16	0,12	0,06	
	3	0,16	0,24	0,26	0,24	0,2	0,14	0,1	0,05	
	6	0,16	0,23	0,25	0,23	0,2	0,13	0,09	0,05	
	10 и более	0,16	0,21	0,23	0,21	0,18	0,12	0,09	0,04	
Краска фасадная цветная на бетоне светлая атмосферостойкая	1	0,2	0,36	0,37	0,33	0,29	0,21	0,16	0,08	
	1,5	0,2	0,33	0,35	0,32	0,28	0,2	0,15	0,07	
	3	0,2	0,3	0,33	0,3	0,25	0,18	0,12	0,06	
	6	0,2	0,29	0,32	0,29	0,24	0,17	0,12	0,06	
	10 и более	0,2	0,26	0,29	0,26	0,23	0,16	0,11	0,05	
Краска фасадная на бетоне белая атмосферостойкая	1	0,25	0,45	0,46	0,4	0,37	0,27	0,2	0,1	
	1,5	0,25	0,42	0,44	0,4	0,35	0,24	0,19	0,09	
	3	0,25	0,38	0,41	0,37	0,32	0,22	0,15	0,08	
	6	0,25	0,37	0,4	0,36	0,31	0,21	0,15	0,08	
	10 и более	0,25	0,33	0,36	0,32	0,28	0,19	0,14	0,07	



$l_{\text{п}}, H$ — длина и высота противостоящего здания, м;
 l — расстояние расчетной точки A в рассматриваемом помещении от внешней поверхности наружной стены, м;
 P — удаление противостоящего здания, м;
 a, h_1 — ширина окна в плане и высота верхней грани окна над полом, м

Примечание. При расположении противостоящего здания торцом значения коэффициента R умножаются на 1,5.

Геометрический коэффициент естественной освещенности определяется с помощью графиков I, II и III (рис. 2, 3 и 4).

Геометрический коэффициент естественной освещенности, учитывающий прямой свет неба, в какой-либо точке помещения при боковом освещении определяется по формуле

$$\epsilon_6 = 0,01 (n_1 n_2), \quad (13)$$

где n_1 — количество лучей по графику I, проходящих от неба через световые проемы в расчетную точку на поперечном разрезе помещения (рис. 5);

n_2 — количество лучей по графику II, проходящих от неба через световые проемы в расчетную точку на плане помещения (рис. 6).

Геометрический коэффициент естественной освещенности, учитывающий свет, отраженный от противостоящего здания $\epsilon_{\text{зд}}$ при боковом освещении определяется по формуле

$$\epsilon_{\text{зд}} = 0,01 (n'_1 n'_2), \quad (14)$$

где n'_1 — количество лучей по графику I, проходящих

от противостоящего здания через световой проем в расчетную точку на поперечном разрезе помещения (рис. 7);

n'_2 — количество лучей по графику II, проходящих от противостоящего здания через световой проем в расчетную точку на плане помещения (рис. 6).

Подсчет количества лучей по графикам I и II производится в следующем порядке:

а) график I накладывается на чертеж поперечного разреза помещения, центр графика O совмещается с расчетной точкой A, а нижняя линия графика — со следом рабочей поверхности (рис. 5);

б) подсчитывается количество лучей n_1 , проходящих через световые проемы;

в) отмечается номер полуокружности на графике I, которая проходит через точку C_1 — середину светового проема (рис. 5);

г) график II накладывается на план помещения таким образом, чтобы его вертикальная ось и горизонталь, номер которой соответствует номеру полуокружности по графику I, проходили через точку C (рис. 6);

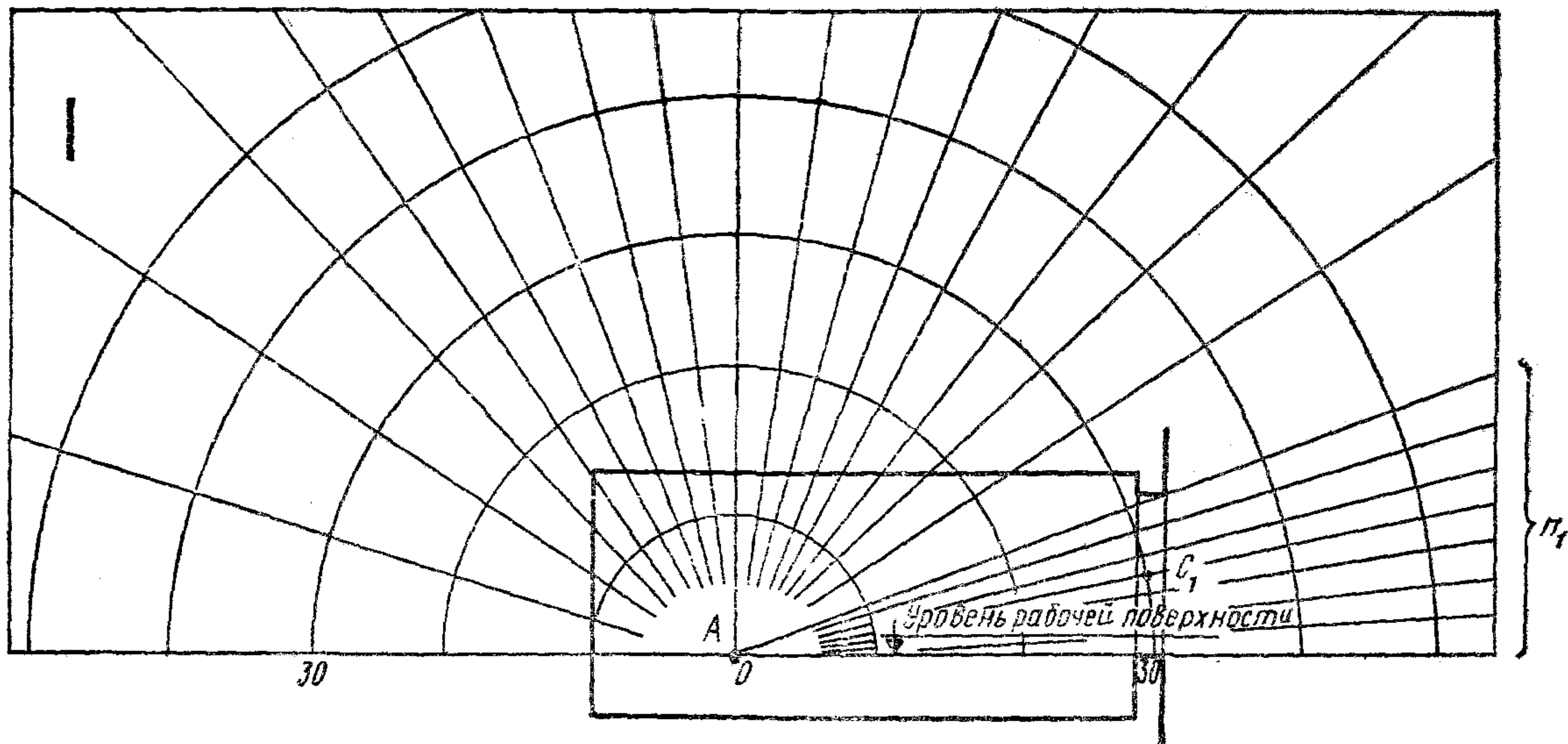


Рис. 5. Определение количества лучей n_1 , проходящих через световые проемы в стене при боковом освещении, по графику I

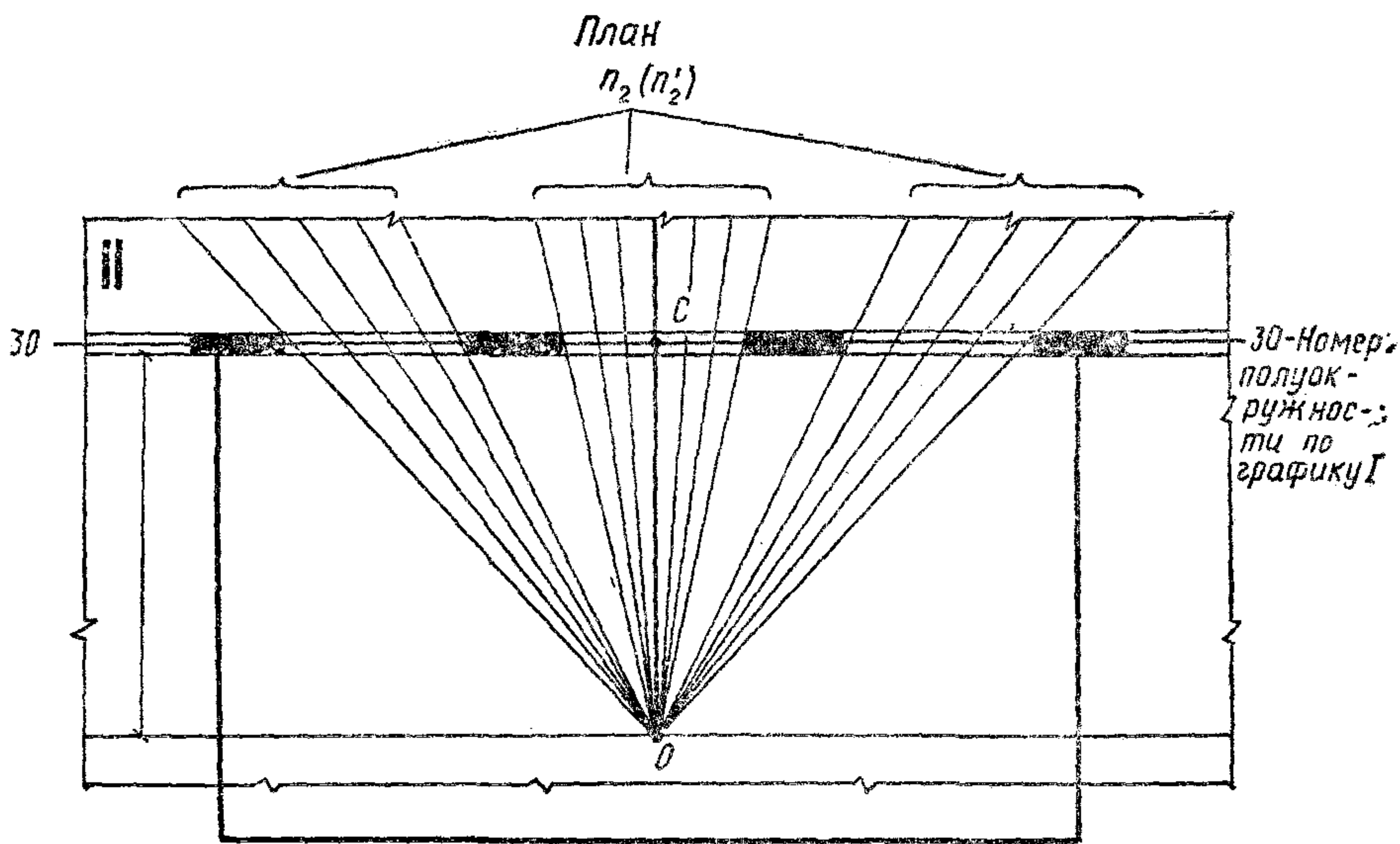


Рис. 6. Определение количества лучей n_2 и n_2' , проходящих через световые проемы в стене при боковом освещении, по графику II.

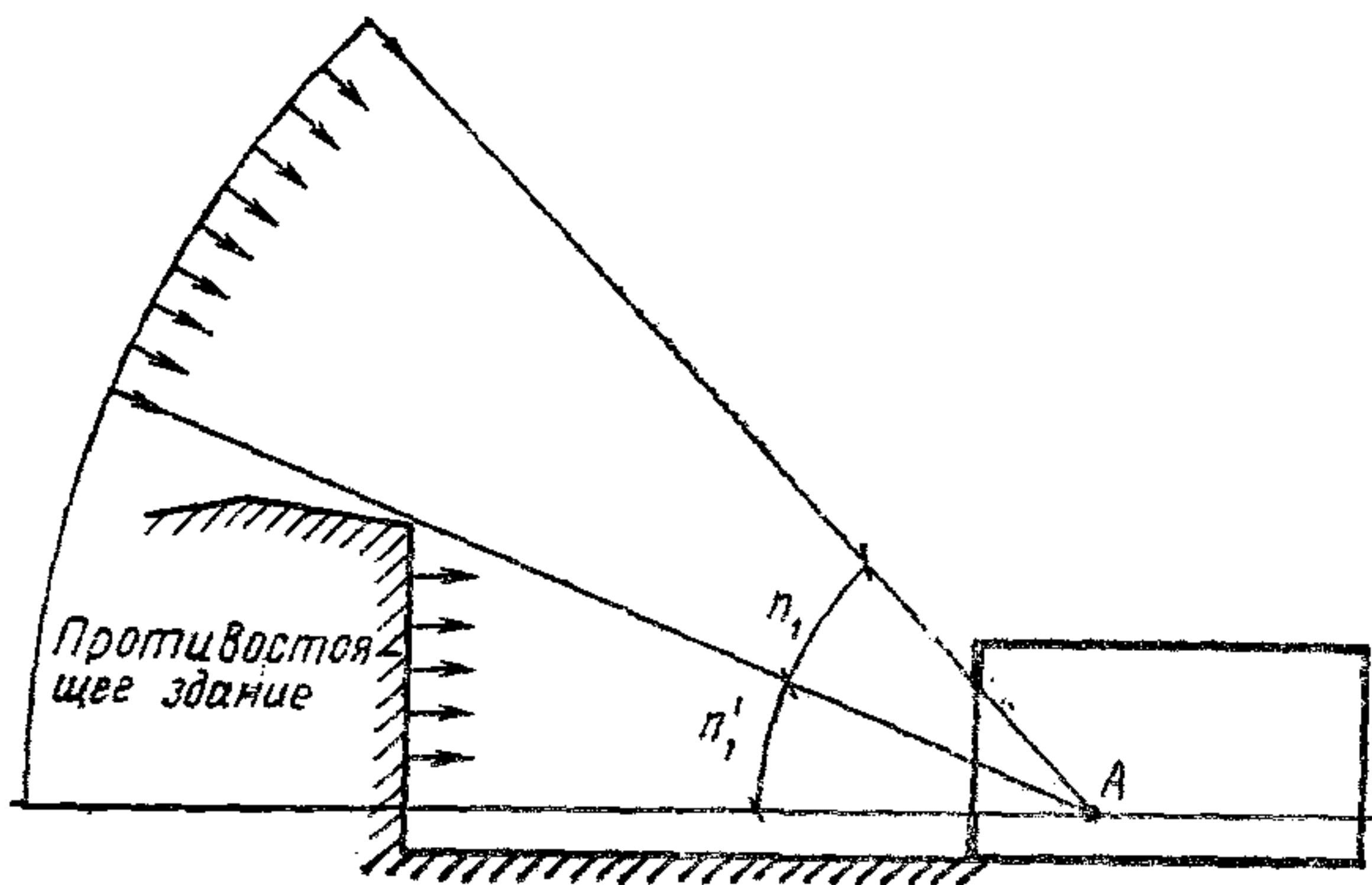


Рис. 7. Определение количества лучей n_1 и n_1' (от неба и от противостоящего здания), проходящих через световые проемы в стене, по графику I.

д) подсчитывается количество лучей n_2 по графику II, проходящих через световые проемы;

е) определяется геометрический коэффициент естественной освещенности по формуле (13).

Подсчет лучей, отраженных от противостоящего здания n_1 и n_2 и проходящих через световой проем, производится по графикам I и II аналогично (рис. 7).

Геометрический коэффициент естественной освещенности в какой-либо точке помещения при верхнем освещении e_B определяется по формуле

$$e_B = 0,01 (n_3 n_2), \quad (15)$$

где n_3 — количество лучей по графику III, проходящих от неба в расчетную точку через световые проемы на поперечном разрезе помещения;

n_2 — количество лучей по графику II, проходящих от неба в расчетную точку через световые проемы на продольном разрезе помещения (в случае нескольких световых проемов n_3 и n_2 определяются отдельно для каждого проема, а затем произведения ($n_3 \cdot n_2$) суммируются).

Подсчет количества лучей по графикам III и II производится в следующем порядке:

а) график III накладывается на чертеж поперечного разреза помещения, центр графика O совмещается с

расчетной точкой B , а нижняя линия графика III — со следом рабочей поверхности;

б) подсчитывается количество лучей n_3 , проходящих от неба в расчетную точку B через световые проемы (рис. 8);

в) отмечается номер полуокружности графика III, которая проходит через точку C_2 — середину светового проема;

г) график II накладывается на чертеж продольного разреза помещения таким образом, чтобы его вертикальная ось и горизонталь, номер которой соответствует номеру полуокружности по графику III, проходили через точку C_2 (рис. 9);

д) подсчитывается количество лучей n_2 по графику II, проходящих от неба через световые проемы;

е) определяется геометрический коэффициент естественной освещенности по формуле (15).

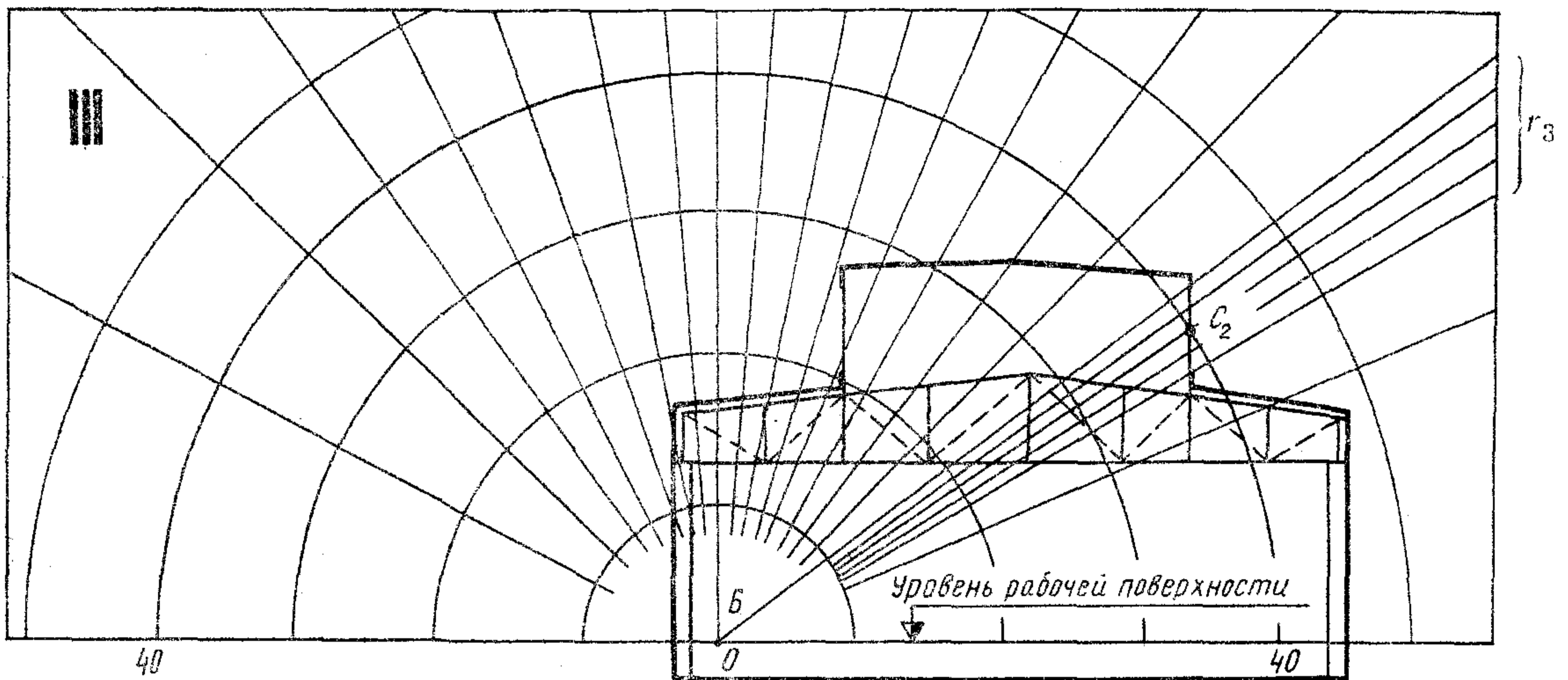


Рис. 8. Определение количества лучей n_3 , проходящих через световые проемы при верхнем освещении, по графику III

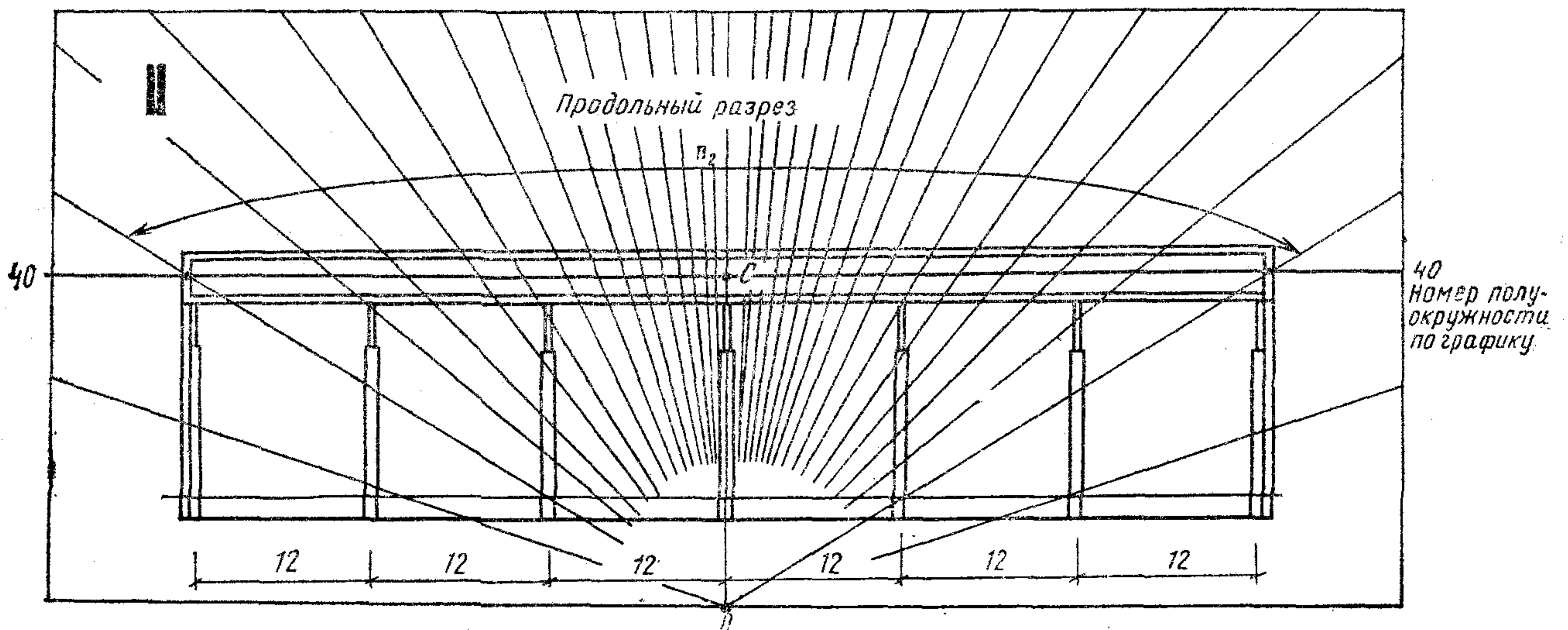


Рис. 9. Определение количества лучей n_2 , проходящих через световые проемы при верхнем освещении, по графику II

Приложение 6

**РЕКОМЕНДУЕМЫЕ ЦВЕТОВЫЕ ХАРАКТЕРИСТИКИ ИСКУССТВЕННЫХ ИСТОЧНИКОВ СВЕТА
В ЗАВИСИМОСТИ ОТ ЗРИТЕЛЬНОЙ РАБОТЫ**

Характеристика зрительной работы	Освещенность при системе общего освещения, лк	Минимальный индекс цветопередачи источников света R_a для зданий		Диапазон цветовой температуры источников света K для зданий		Примерные типы источников света для зданий	
		производственных	общественных	производственных	общественных	производственных	общественных
Контроль цвета с очень высокими требованиями к цветоразличению (контроль готовой продукции на швейных фабриках, шерстяных тканей и тканей на текстильных фабриках, сортировка кожи, изготовление красок, подбор красок для цветной печати, кабинеты врачей и т. п.)	300 и более	90	90	5000—6500	5000—6500	ЛДЦ, ЛДЦ УФ, (ЛХЕ)	ЛХЕ, ЛДЦ, ЛДЦ УФ
Сопоставление цветов с высокими требованиями к цветоразличению (раскрой верха обуви, контроль сырья на консервных заводах, ткацкие фабрики, раскрой и пошив на швейных фабриках, окраска машин, выставочные залы, специализированные магазины и т. п.)	300 и более	85	85	4000—6500	4000—6500	ЛДЦ, ЛДЦ УФ, (ЛХЕ, ЛЕ)	ЛЕ, ЛДЦ, ЛДЦ УФ (ЛХЕ)
Различение цветных объектов без контроля и сопоставления (сборка радиоаппаратуры, прядение, намотка проводов, переплетные цехи, столовые и т. п.)	300 и более	50	55	3500—6500	3500—6000	ЛБ, ДРИ, (ЛХБ)	ЛБ, (ЛХБ, ЛЕ)
	От 150 до 300	50	55	3000—4500	3000—4500	ЛБ, (ЛХБ)	ЛБ, (ЛХБ, ЛЕ)
	Менее 150	45	55	2700—3500	2700—3500	ЛБ, (ЛН, КГ)	ЛБ, (ЛН)
Работа с ахроматическими объектами (механическая обработка металлов, пластмасс и сборка машин и инструментов, здания управления и т. п.)	500 и более	50	55	3500—6500	3500—6500	ЛБ, (ЛХБ), ДРИ	ЛБ, ДРИ, (ЛХБ, ЛЕ)
	От 300 до 500	40	55	3500—6500	3500—6000	ЛБ, (ЛХБ), ДРИ, ДРЛ	ЛБ, ДРИ, (ЛХБ, ЛЕ)
	От 150 до 300	30	50	3000—4500	3000—4500	ЛБ, (ЛХБ), ДРЛ	ЛБ, (ЛХБ, ЛЕ)
	Менее 150	25	45	2100—3500	2700—3500	ЛБ, (ЛТБ, ЛН, КГ), ДНаТ	ЛБ, (ЛТБЦ, ЛН)
Общее восприятие интерьера (фойе, вестибюли, залы театров и кинотеатров)	150 и более	—	55	—	2700—4000	—	ЛБ, (ЛЕ, ЛТБЦ, ЛН)

Примечания: 1. При расположении здания в I или II поясе светового климата СССР (рис. 1) из диапазона цветных температур выбираются преимущественно значения, приближенные к нижней границе диапазона, в V поясе — к верхней.

2. В скобках указаны менее эффективные источники света.

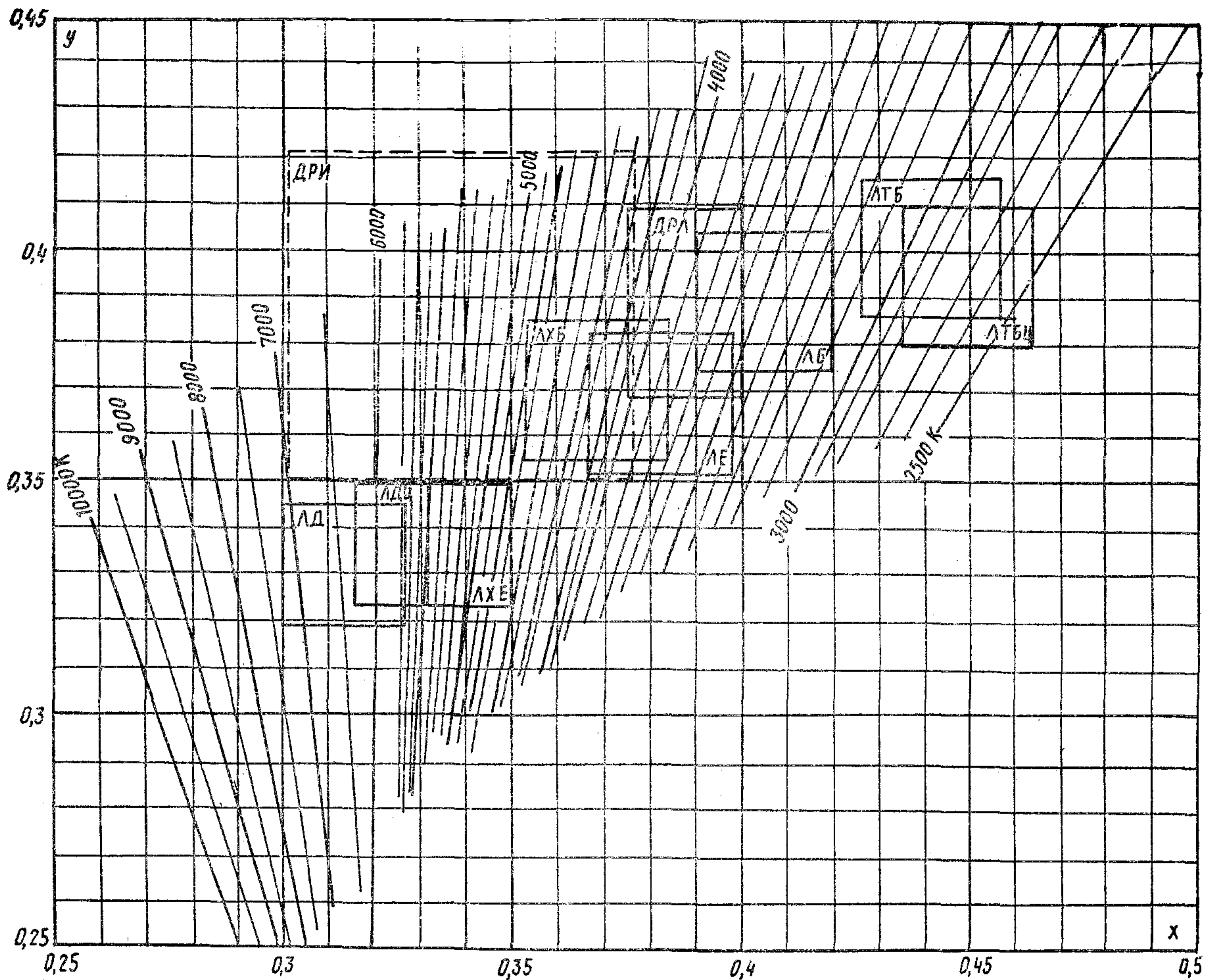


Рис. 10. График для определения цветовой температуры источника света по координатам цветности

Приложение 7

НЕОБХОДИМЫЕ МЕРЫ ПО ОГРАНИЧЕНИЮ ОТРАЖЕННОЙ БЛЕСКОСТИ ПОВЕРХНОСТЕЙ, ОБЛАДАЮЩИХ ЗЕРКАЛЬНЫМ И СМЕШАННЫМ ОТРАЖЕНИЕМ, ПРИ ВЫПОЛНЕНИИ РАБОТ I—IV РАЗЯДОВ

Характеристика работ	Необходимые меры по ограничению отраженной блескости				
	источники света в светильнике, предназначенном для освещения рабочих поверхностей	светильник	яркость светящей поверхности светильника местного освещения, $(\text{кд}/\text{м}^2) \cdot 10^3$	расположение светильников местного освещения относительно рабочей поверхности и работающего	воспринимаемое соотношение яркости объекта различия и фона
Работы с металлическими пластмассовыми непрозрачными поверхностями (например, различение царапин, рисок и других дефектов на поверхности изделий и деталей)	Люминесцентные лампы	Перекрытый рассеивателем	От 2,5 до 4	Светящая поверхность светильника должна зеркально отражаться от рабочей поверхности в направлении глаз работающего (рис. 11, а)	Яркость объекта различия меньше яркости фона

Продолжение прил. 7

Характеристика работ	Необходимые меры по ограничению отраженной блескости				
	источники света в светильнике, предназначенном для освещения рабочих поверхностей	светильник	яркость светящей поверхности светильника местного освещения, (кд/м ²) · 10 ³	расположение светильников местного освещения относительно рабочей поверхности и работающего	воспринимаемое соотношение яркости объекта различения и фона
Работы с темными поверхностями (сталь, чугун, керамика и др.) и с дефектами (например, царапины, трещины или черными резиновыми штампами) на гладких или черных резиновых поверхностях изделий)	Лампы накаливания	Прямого света, без рассеивателя*	От 70 до 100	Зеркальное отражение светящей поверхности светильника от рабочей поверхности не должно совпадать с линией зрения работающего (рис. 11, б)	Яркость объекта различения больше яркости фона
Работы, требующие различения объектов на диффузном фоне (например, работы с прозрачным материалом (например, различение дефектов изделий измерительных приборов, сборка изделий под прозрачными колпаками, работы с объектами, покрытыми лаком, работы с линиями чертежа чертежной бумаги)	Любые	Любой	Не нормируется	Зеркальное отражение светящей поверхности светильника от слоя прозрачного материала не должно совпадать с линией зрения работающего (рис. 11, в)	Любое
Работы с объектами различения на рабочих поверхностях, обладающих смешанным отражением (например, работы с текстом на белой бумаге)	»	»	То же	Зеркальное отражение светящей поверхности светильника от рабочей поверхности не должно совпадать с линией зрения работающего (рис. 11, в)	»

* Для местного освещения рекомендуется применять зеркальные лампы местного освещения или зеркальные светильники.

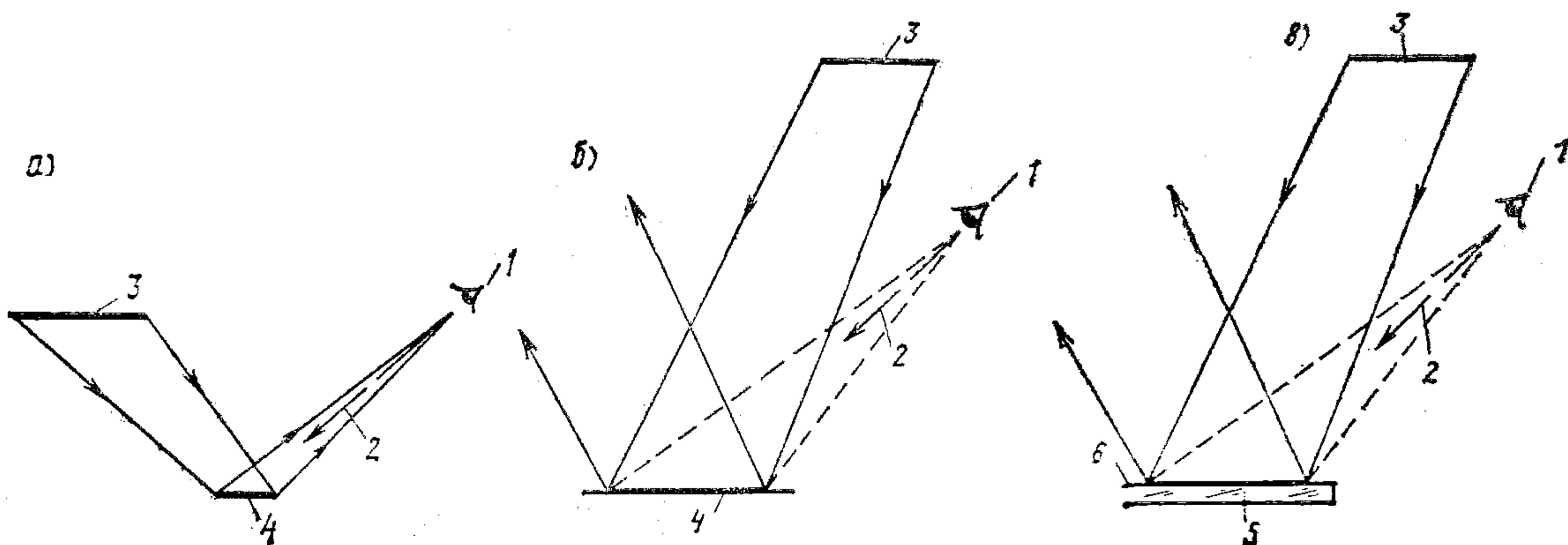


Рис. 11. Схемы расположения светильника, рабочей поверхности и работающего

а — при работах с металлами или светлыми пластмассами; б — при работах с темными пластмассами, керамикой или другими темными материалами; в — при работах с диффузными поверхностями, рассматриваемыми через прозрачный материал, либо поверхностями, обладающими смешанным отражением; 1 — глаз работающего; 2 — направление линии зрения работающего; 3 — светящая поверхность светильника; 4 — рабочая поверхность; 5 — диффузная рабочая поверхность; 6 — слой прозрачного материала

Приложение 8

ОСВЕЩЕНИЕ АРХИТЕКТУРНЫХ ОБЪЕКТОВ

1. Освещение архитектурных объектов должно обеспечивать выразительность объемно-пространственной и цветовой композиции архитектурных ансамблей и отдельных объектов, подчеркивать их идейно-художественные, функциональные и пластические особенности и градостроительное значение.

Установки освещения не должны производить слепящего действия на водителей транспорта и пешеходов.

2. Объектами освещения должны быть наиболее важные в композиционном отношении общественные здания и сооружения, а также памятники архитектуры и культуры.

3. Среднюю яркость освещаемых фасадов зданий и сооружений в зависимости от расчетной яркости фона, характерной для улиц и площадей, на которых они расположены, и определяющей уровень адаптации глаз наблюдателей, следует принимать по табл. 37.

Таблица 37

Расположение освещаемого объекта	Характерная яркость фона, кд/м ²	Средняя яркость освещаемого фасада, кд/м ²
Улица или площадь категории А	Более 5	10
Улица или площадь категории Б	От 1 до 5	6
Улица или площадь категории В	Менее 1	4
Парк, бульвар	Менее 1	4

4. Для расчета средней яркости фасадов зданий и сооружений коэффициенты отражения материалов поверхностей фасадов с диффузным отражением следует принимать по табл. 38.

5. Среднюю освещенность фасадов зданий и сооружений, поверхности которых обладают неполностью диф-

фузным отражением, в зависимости от расчетной яркости фона и коэффициентов отражения отделочных материалов следует принимать по табл. 38.

6. При равномерном освещении фасадов зданий сооружений или их частей отношение максимально вещности к минимальной должно быть не больше а при наличии на фасаде рельефной отделки — 5 : 1.

При акцентировании светом отдельных элементов фасадов или при системе неравномерного освещения фасадов величина неравномерности освещенности не регламентируется.

7. Монументы и памятники, имеющие самостоятельное архитектурное значение в окружающем ансамбле, многосторонний обзор, следует освещать с нескольких сторон с четко выраженным основным направлением освещения, определяющим главную вертикальную плоскость. Остальные памятники, как правило, должны освещаться со стороны основного направления наблюдения.

Среднюю освещенность памятников в главной вертикальной плоскости следует принимать по табл. 38. Освещенность в других плоскостях устанавливается в зависимости от требуемого художественного эффекта.

8. Выбор источников света и светофильтров (при цветном освещении) для осветительных приборов следует производить с учетом цветовых и отражательных характеристик фасадов объектов и зеленых насаждений, а также цветопередачи лиц людей, находящихся в освещенной зоне.

Для освещения объектов, имеющих «холодные» цветовые оттенки поверхностей, и зелени следует, как правило, применять источники света с высокой цветовой температурой (лампы ДРЛ, ДРИ, люминесцентные лампы ЛД, ЛХБ и т. п.).

Для освещения объектов, окрашенных в «теплые» цвета, а также зон с интенсивным пешеходным движением, следует применять преимущественно источники света с низкой цветовой температурой (лампы накаливания, в том числе галогенные, люминесцентные лампы типа ЛТБ, ЛБ, ДНаТ и т. п.).

Таблица 38

Материал облицовки или окраски фасада памятника	Коэффициент отражения материала	Наименьшая средняя освещенность, лк					
		фасада здания при яркости фона, кд/м ² , характерной для улиц и площадей			памятника при яркости фона, кд/м ² , характерной для улиц и площадей		
		категории В — менее 1	категории Б — от 1 до 5	категории А — более 5	категории В — менее 1	категории Б — от 1 до 5	категории А — более 5
1. Белый	Более 0,6	20	30	50	30	50	75
2. Светлый	Св. 0,45 до 0,6	30	50	75	50	75	100
3. Средней светлоты	Св. 0,3 до 0,45	50	75	100	75	100	150
4. Темный	От 0,15 до 0,3	75	100	150	100	150	200
5. Черный	Менее 0,15	100	150	200	150	200	300

Примечания: 1. При расположении объекта освещения вне городской территории и наблюдении его на фоне неба или неосвещенной зелени расчетная яркость фона принимается менее 1 кд/м².

2. При расположении объекта освещения вблизи зданий с большими светящимися поверхностями (например здания со значительными площадями остекления, через которые видны освещенные интерьеры) расчетную яркость фона следует принимать более 5 кд/м².

3. Освещенности, приведенные в табл. 38, допускается увеличивать при освещении зданий и сооружений, освещаемых с расстояний более 1 км, и памятников, обозреваемых с расстояния более 300 м, а также зданий архитектурными деталями малых размеров, имеющими существенное значение для восприятия архитектуры зданий в целом.

4. Среднюю вертикальную освещенность памятников, расположенных вне городской территории или рассматриваемых на фоне зелени, неба, в парках, садах и т. п., допускается уменьшать вдвое по сравнению с величинами, приведенными в табл. 38.

БСТ 10-86 с. 12

Об изменении СНиП II-4-79 «Естественное и искусственное освещение»

Постановлением Госстроя СССР от 22 июля 1986 г. № 99 утверждено и с 1 августа 1986 г. введено в действие представленное Главтехнормированием Госстроя СССР изменение таблицы 2 главы СНиП II-4-79 «Естественное и искусственное освещение», утвержденной постановлением Гос-

строя СССР от 27 июня 1979 г. № 100: в третьей графе позиции 1056 этой таблицы цифру «10****» заменить на цифру «10».